

AIS 2000



超高精度双轴倾角传感器



产品介绍

AIS2000 是慧联科技研发的一款超高精度倾角传感器，最高精度 0.002° ，分辨率 0.0005° ，温漂： $0.0007^\circ/\text{C}$ ，是行业中最具竞争力的一款产品。产品输出 RS232、RS485、TTL 和 CAN 总线多种接口可选，可以方便的集成到用户的使用环境中。产品宽电压工作，量程可选，输出速率可选，非常灵活方便。

主要特性

- 双轴倾角量测
- 最高精度 0.002°
- RS232/485/TTL/CAN 可选
- 波特率 2400~115200 可选
- $\pm 5/\pm 15/\pm 30/\pm 90^\circ$ 可选
- 宽电压输入 9-35VDC
- 输出频率 5~100Hz 可选
- 接受 OEM 定制

应用领域

- 高铁轨距仪测平
- 高塔或高楼监测
- 高精密云台倾角控制
- 高精度激光平台设备
- 房屋、桥梁、大坝监测
- 路基、基坑、边坡监测

AIS 2000

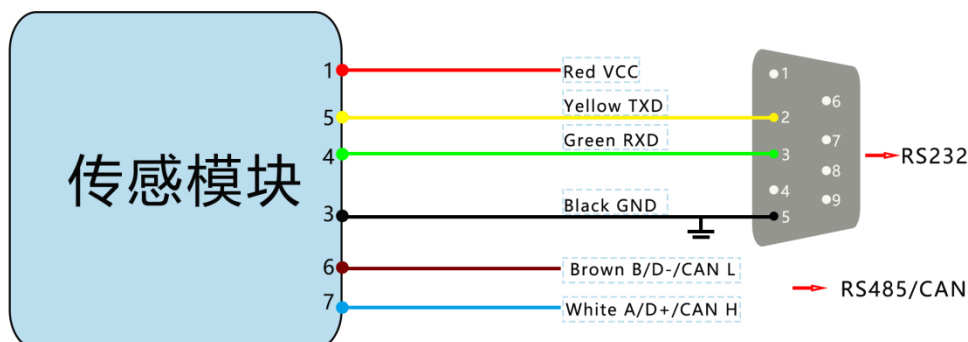
产品指标

电气指标	
电源电压	9-35VDC
消耗电流	55mA (12V)
工作温度	- 40~85°C
储存温度	- 45~125°C
冲击	20000g , 1ms, ½sine

性能指标					
测量范围(°)		±5	±15	±30	±90
测量轴		X-Y	X-Y	X-Y	X-Y
零点漂移(°/°C)	-40 ~ 85°C	±0.0007	±0.0007	±0.0007	±0.001
响应频率(Hz)		100	100	100	100
分辨率(°)		0.0005	0.0005	0.0005	0.001
精度(°)	常温	0.002	0.003	0.005	0.01
波特率		2400~ 115200	2400~ 115200	2400~ 115200	2400~ 115200
抗冲击	20000g , 0.5ms , 3Times/Axis				
重量	200g (Without Box)				

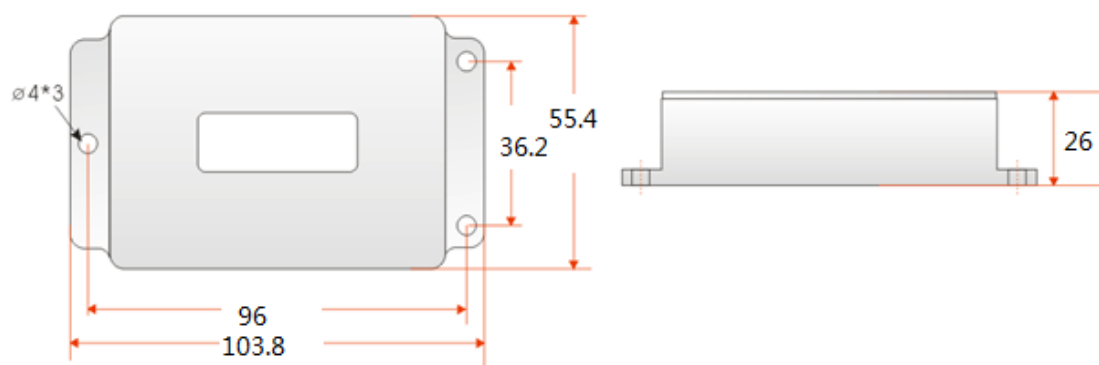
电气连接							
	1	2	3	4	5	6	7
线色	红色 RED	蓝色 BLUE	黑色 BLACK	绿色 GREEN	黄色 YELLOW	棕色 Brown	白色 White
功能	电源 正极	NC	GND 地	RS232 RXD	RS232 TXD	RS485 B or CANL	RS485 A or CANH

注：RS485 接口和 CAN 接口只能二选一，默认 RS485 接口。

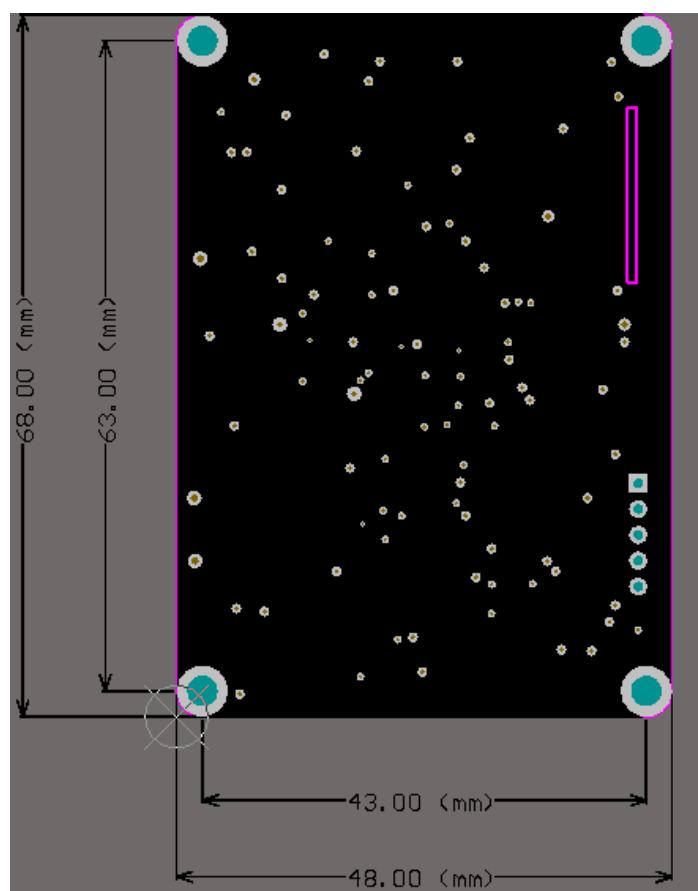


机械特性	
连接器	航空插头或直接引线(2M)
防护等级	IP67(IP68 可定制)
外壳材质	铝合金氧化
安装	三颗 M4 螺丝

产品尺寸



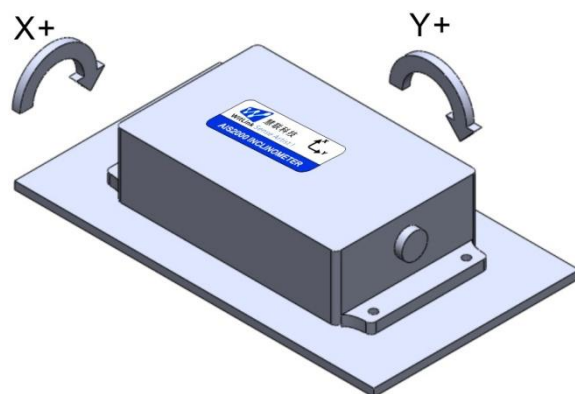
长 x 宽 x 高：103.8 * 55.4 * 26 mm 安装孔直径 4mm*3 外壳尺寸



长 x 宽 x 高：68*48 *10 mm 安装孔直径 3mm*4 OEM 裸板尺寸

产品安装

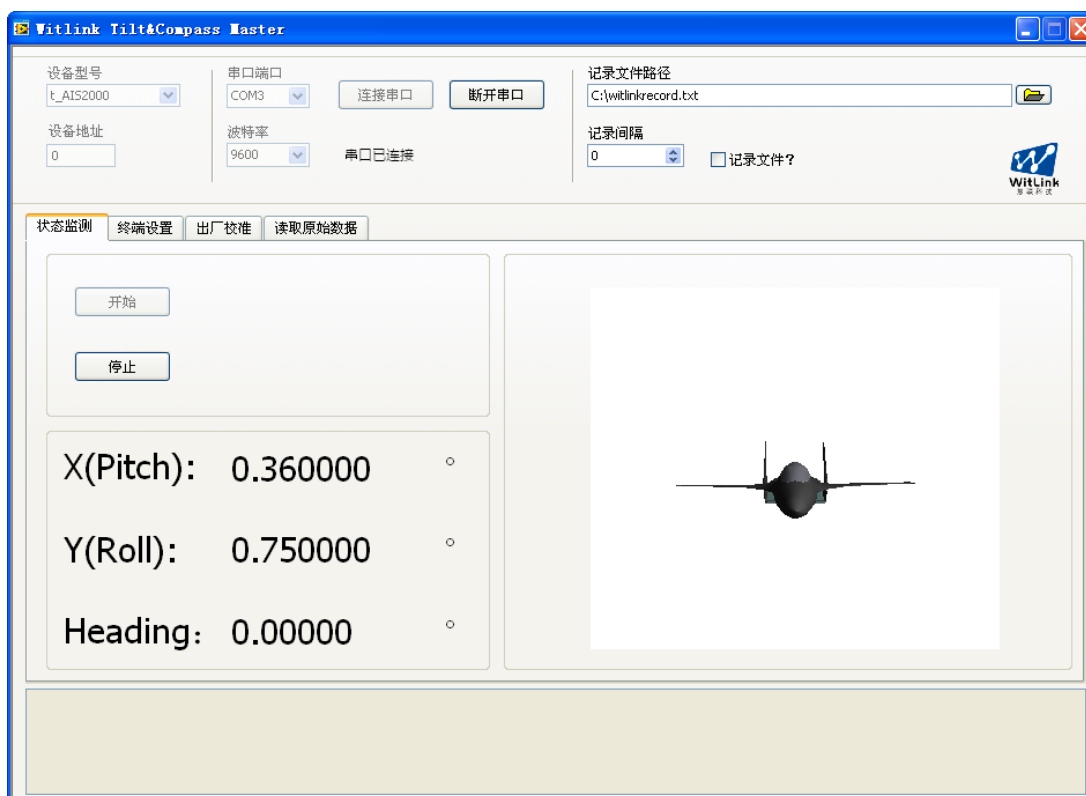
安装时应保持传感器安装面与被测目标面平行，并减少加速度对传感器的影响。安装方式请参考下面示意图：



串口调试软件

AIS2000 配套串口调试软件可在电脑上自行连接倾角仪，进行角度显示，也可在网上下载大众版串口调试软件！慧联倾角仪的软件调试界面如下图所示，利用倾角调试助手，用户可以方便的显示当前的 X 方向，Y 方向倾斜角，也可以进行其他参数的修改和设置。软件使用步骤：

1. 正确的连接倾角仪的串口硬件，并连接好电源。
2. 选择正确的设备型号。
3. 选择计算机串口和波特率并点击连接串口。
4. 点击开始，屏幕上将显示倾角仪当前在 X 和 Y 方向的倾斜角。



WITLINK 倾角调试助手软件界面

串口通讯协议

如果您希望直接访问倾角仪，可以通过倾角仪的通信协议访问，这样倾角仪可以方便的集成到您的系统中。

1 数据帧格式：（8 位数据位，1 位停止位，无校验，默认速率 9600）

标示符 (1byte)	数据长度 (1byte)	地址码 (1byte)	命令字 (1byte)	数据域	校验和 (1byte)
0x77					

数据格式：16 进制。

标示符：固定为 0x77。

数据长度：从数据长度到校验和（包括校验和）的长度。

地址码：采集模块的地址，默认为 0x00。

数据域：根据命令字不同内容和长度相应变化。

校验和：数据长度、地址码、命令字和数据域的和（不考虑进位）。

注：当命令字或者数据域变化时，检校和会变化。当您改变数据域时请相应改变检校和。

2 命令格式

2.1 读 X 轴角度

发送命令：77 04 00 01 05

标示符 (1byte)	数据长度 (1byte)	地址码 (1byte)	命令字 (1byte)	数据域 (0byte)	校验和 (1byte)
0x77	04		0x01		

应答命令：

标示符 (1byte)	数据长度 (1byte)	地址码 (1byte)	命令字 (1byte)	数据域 (4byte)	校验和 (1byte)
0x77			0x81	SSXX.YYYY	

注：数据域为 4 字节返回角度值，为压缩 BCD 码，SS 为符号位（00 正，10 负）XX 为二位整数，YYYY 为四位小数。其他轴数据与此相同。如 10 26 87 60 表示-026.8760 度。

2.2 读 Y 轴角度

发送命令：77 04 00 02 06

标示符 (1byte)	数据长度 (1byte)	地址码 (1byte)	命令字 (1byte)	数据域 (0byte)	校验和 (1byte)
0x77	04		0x02		

应答命令：

标示符 (1byte)	数据长度 (1byte)	地址码 (1byte)	命令字 (1byte)	数据域 (4byte)	校验和 (1byte)
0x77			0x82	SSXX.YYYY	

2.3 读 X、Y、Z 轴角度

发送命令：77 04 00 04 08

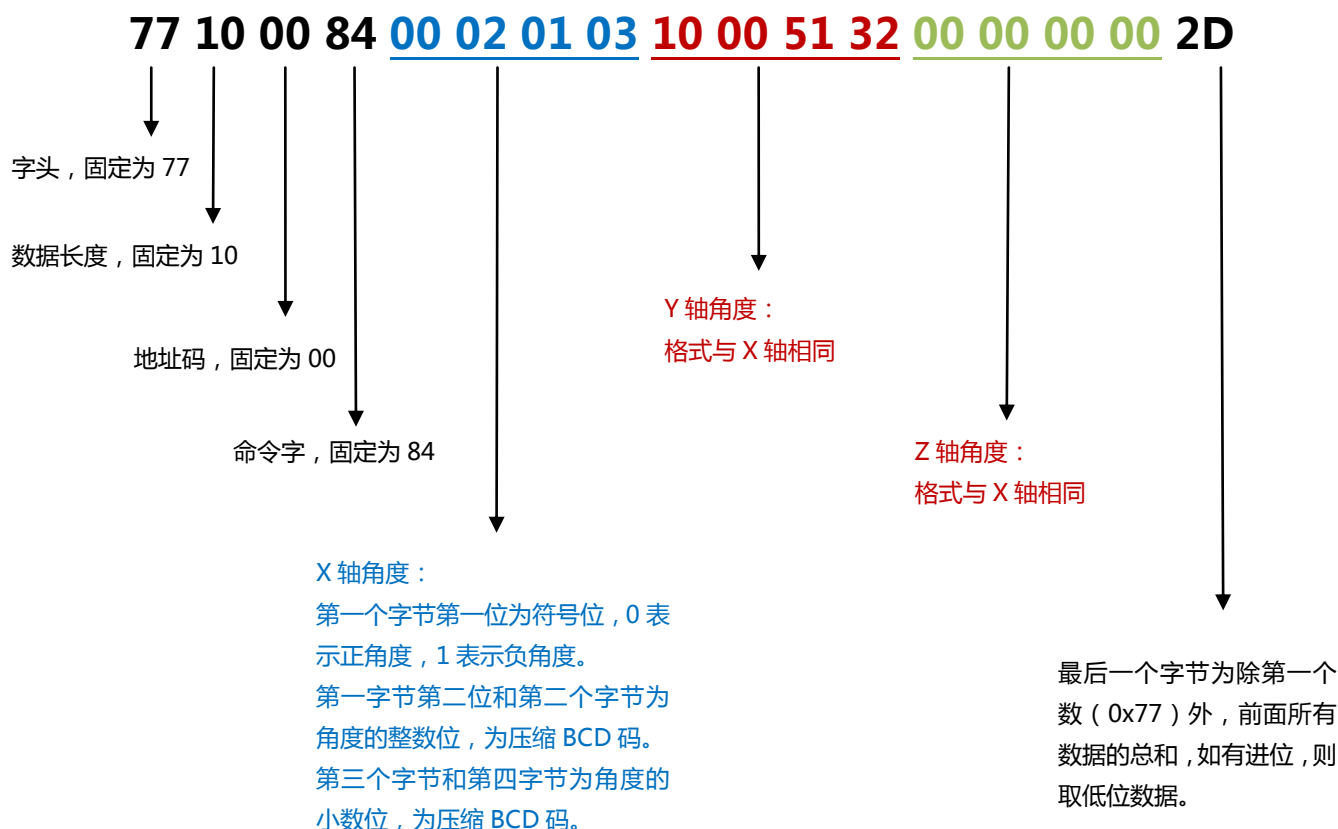
标示符 (1byte)	数据长度 (1byte)	地址码 (1byte)	命令字 (1byte)	数据域 (0byte)	校验和 (1byte)
0x77	04		0x04		

应答命令：

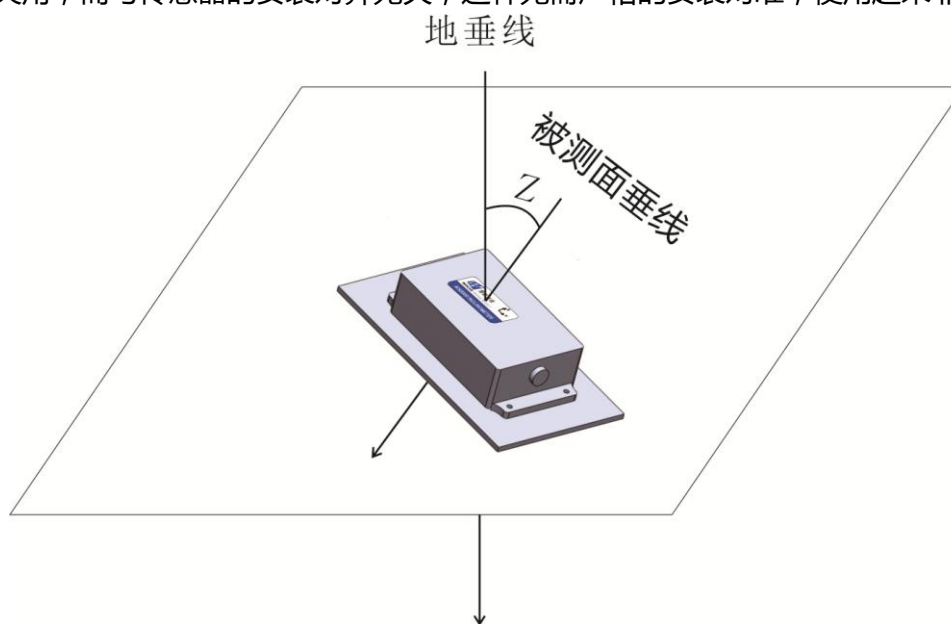
标示符 (1byte)	数据长度 (1byte)	地址码 (1byte)	命令字 (1byte)	数据域 (12byte)	校验和 (1byte)
0x77			0x84		

注：数据域为 12 字节返回角度值，分为三组，每组为一个符号位和三个压缩 BCD 码。分别为 X 轴角度、Y 轴角度和 Z 轴角度。例如：X 轴：+2.0103°，Y 轴：-0.5132°

X 轴：+0002.0103°，Y 轴：-00.5132°。



注：对倾角传感器来说，X 轴角度表示产品沿 X 轴(X 轴是产品外壳的某一条边，X 轴处于水平面上)转动的角度。Y 轴角度表示产品沿 Y 轴(Y 轴是产品外壳的另外一条边，Y 轴 X 轴垂直，同时 Y 轴也处于水平面上)转动的角度。Z 轴角度是 X 轴角度和 Y 轴角度的合成角。当产品既不沿 X 轴转动，也不沿 Y 轴转动，而是沿任意轴转动时（比如沿 X，Y 之间的某个方向转动时），Z 轴表示产品平面与水平面之间的夹角，该角度也是产品平面垂线与地垂线之间的夹角，如下图所示。Z 轴角度测量的是面与面之间的夹角，而与传感器的安装对齐无关，这样无需严格的安装对准，使用起来非常方便。



倾角 Z 轴角度定义

2.4 读 X、Y 轴温度

发送命令：77 04 00 23 27

标示符 (1byte)	数据长度 (1byte)	地址码 (1byte)	命令字 (1byte)	数据域 (0byte)	校验和 (1byte)
0x77	04		0x03		

应答命令：

标示符 (1byte)	数据长度 (1byte)	地址码 (1byte)	命令字 (1byte)	数据域 (8byte)	校验和 (1byte)
0x77			0x23		

注：数据域 8 个字节，分别是两个浮点数，前四个字节是 X 轴温度，后四个字节是 Y 轴温度，浮点数据在内存中的存储方式是小端格式。

2.5 设置相对/绝对零点

发送命令：77 05 00 05 00 0A

标示符 (1byte)	数据长度 (1byte)	地址码 (1byte)	命令字 (1byte)	数据域 (1byte)	校验和 (1byte)
0x77	05		0x05	0x00: 绝对零点 0x01: 相对零点	

应答命令：

标示符 (1byte)	数据长度 (1byte)	地址码 (1byte)	命令字 (1byte)	数据域 (1byte)	校验和 (1byte)
0x77			0x85	0x00: 设置成功 0xFF: 设置失败	

注：如果设成绝对零点，则测量角度以出厂设置的零点为基准。如果设成相对零点，则测量角度以当前位置为零点基准。

2.6 查询相对/绝对零点

发送命令：77 04 00 0D 11

标示符 (1byte)	数据长度 (1byte)	地址码 (1byte)	命令字 (1byte)	数据域 (0byte)	校验和 (1byte)
0x77	04		0x0D		

应答命令：

标示符 (1byte)	数据长度 (1byte)	地址码 (1byte)	命令字 (1byte)	数据域 (1byte)	校验和 (1byte)

0x77			0x8D	0x00: 绝对零点 0xFF: 相对零点	
------	--	--	------	--------------------------	--

2.7 设置通讯速率

发送命令：77 05 00 0B 03 13

标示符 (1byte)	数据长度 (1byte)	地址码 (1byte)	命令字 (1byte)	数据域 (1byte)	校验和 (1byte)
0x77	05		0x0B		

应答命令：

标示符 (1byte)	数据长度 (1byte)	地址码 (1byte)	命令字 (1byte)	数据域 (1byte)	校验和 (1byte)
0x77			0x8B	0x00: 设置成功 0xFF: 设置失败	

注：0x00 表示 2400，0x01 表示 4800，0x02 表示 9600，0x03 表示 19200，0x04 表示 115200，默认值为 0x02：9600。每次变更通讯波特率成功之后，会以原波特率发送回应答命令，然后立即改变设备通信波特率。如果需要高频输出，请将波特率设为 115200。

2.8 设置输出角度模式

发送命令：77 05 00 0C 00 11

标示符 (1byte)	数据长度 (1byte)	地址码 (1byte)	命令字 (1byte)	数据域 (1byte)	校验和 (1byte)
77H	05		0C	0x00: 问答式 0x01: 5Hz Data Rate 0x02: 10Hz Data Rate 0x03: 15Hz Data Rate 0x04: 25Hz Data Rate 0x05: 50Hz Data Rate 0x06: 100Hz Data Rate	

注：默认输出模式为 00。

应答命令：

标示符 (1byte)	数据长度 (1byte)	地址码 (1byte)	命令字 (1byte)	数据域 (1byte)	校验和 (1byte)
77H			8C	00: 成功 FF: 失败	

注：5Hz Data Rate 意味着每秒自动输出 5 次数据，其他以此类推。当您使用的产品为 RS485 接口时，

因为 485 接口是半双工工作，当产品自动向外输出数据时，可能无法有效的接收输入的命令。此时您可能需要多次重复发送命令产品才能接收到。因此如果您需要在使用 485 接口产品过程中发送命令与产品交互，建议设置产品在问答模式下工作。另外，当产品被设置成自动输出模式时，产品上电后 3 秒内将没有输出，此时产品可以有效的接收外部的设置命令。

2.9 设置模块地址

发送命令：77 05 00 0F 01 15

标示符 (1byte)	数据长度 (1byte)	地址码 (1byte)	命令字 (1byte)	数据域 (1byte)	校验和 (1byte)
0x77	05		0x0F	XX 新模块地址	

应答命令：

标示符 (1byte)	数据长度 (1byte)	地址码 (1byte)	命令字 (1byte)	数据域 (1byte)	校验和 (1byte)
0x77			0x8F	0x00: 设置成功 0xFF: 设置失败	

2.10 查询模块地址

发送命令：77 04 00 1F 23

标示符 (1byte)	数据长度 (1byte)	地址码 (1byte)	命令字 (1byte)	数据域 (0byte)	校验和 (1byte)
0x77	04		0x1F		

应答命令：

标示符 (1byte)	数据长度 (1byte)	地址码 (1byte)	命令字 (1byte)	数据域 (1byte)	校验和 (1byte)
0x77			0x1F		

2.11 保存设置

发送命令：77 04 00 0A 0E

标示符 (1byte)	数据长度 (1byte)	地址码 (1byte)	命令字 (1byte)	数据域 (0byte)	校验和 (1byte)
77	04		0A		

应答命令：

标示符 (1byte)	数据长度 (1byte)	地址码 (1byte)	命令字 (1byte)	数据域 (1byte)	校验和 (1byte)
77			8A	00: 设置成功 FF: 设置失败	

注：对于各种参数设置，如果设置完成后不发送**保存设置**命令，则断电后这些设置都将消失。

2.12 恢复出厂设置

发送命令：77 04 00 0E 12

标示符 (1byte)	数据长度 (1byte)	地址码 (1byte)	命令字 (1byte)	数据域 (0byte)	校验和 (1byte)
77	04		0E		

应答命令：

标示符 (1byte)	数据长度 (1byte)	地址码 (1byte)	命令字 (1byte)	数据域 (1byte)	校验和 (1byte)
77			8E	00: 设置成功 FF: 设置失败	

CAN 总线通讯协议

通信协议：

1. SDO 报文：SDO 请求、应答报文总是包括 8 个字节，其中数据字节不够的就在后面补 0。

Write Object 请求报文和应答报文的格式和内容如表 1 和表 2 所示：发送第一字节 0x22 表示写入命令，返回第一字节 0x60 表示写成功。Node_ID 为 CAN 通信节点号，Index_LSB 为字典索引低字节，Index_MSB 为字典索引高字节，Sub_index 为子索引。

1) 修改节点号 (Node_ID=0x01 ~ 0x7F)，默认节点号 (Node_ID) 为 0x05

CAN-ID	第一字节	第二字节	第三字节	第四字节	第五字节	第六字节	第七字节	第八字节
0x600+ 0x05	0x22	0x10	0x10	0x00	Node_ID	0x00	0x00	0x00

表 1 SDO 请求报文格式

CAN-ID	第一字节	第二字节	第三字节	第四字节	第五字节	第六字节	第七字节	第八字节
0x580+ 0x05	0x60	0x10	0x10	0x00	0x00	0x00	0x00	0x00

表 2SDO 应答报文格式

注：如控制器发送 CAN-ID=0x600+0x05(默认)，发送数据：22 10 10 00 10 00 00 00
 传感器返回 CAN-ID=0x580+0x05 (默认)，返回数据：60 10 10 00 00 00 00 00 重新上电之后接收到帧 ID 为 0x590(0x580+0x10)，表示帧 ID 修改成功。

2) 设置 CAN 波特率

CAN-ID	第一字节	第二字节	第三字节	第四字节	第五字节	第六字节	第七字节	第八字节
0x600+0x05	0x22	0x20	0x10	0x00	Baud	0x00	0x00	0x00

表 3SDO 请求报文格式

CAN-ID	第一字节	第二字节	第三字节	第四字节	第五字节	第六字节	第七字节	第八字节
0x580+0x05	0x60	0x20	0x10	0x00	0x00	0x00	0x00	0x00

表 4 SDO 应答报文格式

注：第五字节(Baud)为 0x01、0x02、0x03、0x04。其中 0x01 代表设置波特率 500K bps，0x02 代表设置波特率 250K bps，0x03 代表设置波特率 125K bps，0x04 代表设置波特率 100K bps，默认波特率为 250K bps，发送此命令并收到返回的数据后，传感器需重新上电，波特率修改才能成功。

3) 设置 PDO 为定点模式还是浮点模式输出

CAN-ID	第一字节	第二字节	第三字节	第四字节	第五字节	第六字节	第七字节	第八字节
0x600+0x05	0x22	0x80	0x10	0x00	模式	0x00	0x00	0x00

表 5 SDO 请求报文格式

CAN-ID	第一字节	第二字节	第三字节	第四字节	第五字节	第六字节	第七字节	第八字节
0x580+0x05	0x60	0x80	0x10	0x00	0x00	0x00	0x00	0x00

表 6 SDO 应答报文格式

注：第五字节为 0x00、0x01。其中 0x00 代表浮点模式，默认 PDO 输出为浮点数模式，0x01 代表定点模式。

4) 设置心跳频率

CAN-ID	第一字节	第二字节	第三字节	第四字节	第五字节	第六字节	第七字节	第八字节
0x600+0x05	0x22	0x17	0x10	0x00	Freq	0x00	0x00	0x00

表 7 SDO 请求报文格式发送设置心跳频率命令

CAN-ID	第一字节	第二字节	第三字节	第四字节	第五字节	第六字节	第七字节	第八字节
0x580+ 0x05	0x60	0x17	0x10	0x00	0x 00	0x00	0x00	0x00

表 8 SDO 应答报文格式确认接收

注：Freq 无符号 8 位整数，心跳发送频率为：100ms*(N+1)，默认 N=9，即默认心跳频率为 1s。

5) 设置 PDO 输出频率

CAN-ID	第一字节	第二字节	第三字节	第四字节	第五字节	第六字节	第七字节	第八字节
0x600+ 0x05	0x22	0x00	0x62	0x00	Type	0x00	0x00	0x00

表 1-7 SDO 请求报文格式

CAN-ID	第一字节	第二字节	第三字节	第四字节	第五字节	第六字节	第七字节	第八字节
0x580+ 0x05	0x60	0x00	0x62	0x00	0x 00	0x00	0x00	0x00

表 1-8 SDO 应答报文格式

注：0x01: 5Hz Data Rate 0x02: 15Hz Data Rate 0x03: 25Hz Data Rate

0x04: 35Hz Data Rate 0x05: 50Hz Data Rate 0x06: 100Hz Data Rate

6) 启动过程数据对象 PDO(Process Data Object)

CAN-ID	第一字节	第二字节
0x000	0x01	0x00

7) 停止 PDO

CAN-ID	第一字节	第二字节
0x000	0x02	0x00

8) 心跳输出

当有 PDO 输出是，心跳输出 0x05，当没有 PDO 输出时，心跳输出 0x04。

CAN-ID	第一字节
0x700+Node_ID	0x04/0x05

2. 产品的过程数据对象 PDO：

传感器上电后输出为心跳包，启动 PDO 后，即有角度输出，报文格式如下：

读取 X 轴倾角(或俯仰角)，读取 Y 轴倾角(或横滚角)

CAN-ID	第一字节	第二字节	第三字节	第四字节	第五字节	第六字节	第七字节	第八字节
0x180+Node_ID	01H	02H	03H	04H	05H	06H	07H	08H

X 轴倾角和 Y 轴倾角为浮点数，浮点数的存储方式为 little Endian，分别占 4 个字节，其中 1-4 字节表示 X 轴倾角，5-8 字节为 Y 轴倾角。

读取 Z 轴倾角(或航向角)，读取 X 轴加速度值，其中 1-4 字节表示 Z 轴倾角，5-8 字节为 X 轴加速度值。

CAN-ID	第一字节	第二字节	第三字节	第四字节	第五字节	第六字节	第七字节	第八字节
0x280+Node_ID	01H	02H	03H	04H	05H	06H	07H	08H

读取 Y 轴加速度和 Z 轴加速度，其中 1-4 字节表示 Y 轴加速度，5-8 字节为 Z 轴加速度。

CAN-ID	第一字节	第二字节	第三字节	第四字节	第五字节	第六字节	第七字节	第八字节
0x380+Node_ID	01H	02H	03H	04H	05H	06H	07H	08H

3. 产品的过程数据对象 PDO 的定点数输出模式：

传感器上电并设置 PDO 输出频率后，五条报文轮流按照设置的 PDO 输出频率发送，如果 PDO 报文设置为定点数模式，则其报文格式如下：

读取 X 轴倾角(或俯仰角)，读取 X 轴加速度

CAN-ID	第一字节	第二字节	第三字节	第四字节	第五字节	第六字节	第七字节	第八字节
0x180+Node_ID	XL	XH	Xsign	XgL	XgH	Xg sign	0x00	0x00

CAN-ID 后面有八个字节参数，前三字节为 X 轴倾角参数（或俯仰角），随后三字节为 X 轴加速度参数，低字节在前，高字节在后。

角度转换举例：

X 轴的角度数据大小由 16 位二进制数表示，高 8 位为 XH，低 8 位为 XL，符号位为 Xsign。

用该 16 位二进制数转换为十进制数，然后除以 100，结果即为角度。Xsign=0x00，角度为正。

Xsign=0x01，角度为负。

例如，XL=0x26，XH=0x15，Xsign=0x01，角度即为-54.14

XH XL

0x15 0x26

0x1526(5414)

$5414/100=54.14^{\circ}$

Xsign=0x01，最终结果为-54.14°

加速度转换举例：

X 轴的加速度数据大小由 16 位二进制数表示，高 8 位为 XgH，低 8 位为 XgL，符号位为 Xgsign。用该 16 位二进制数转换为十进制数，然后除以 10000，结果即为加速度。Xgsign=0x00，加速度为正。Xgsign=0x01，加速度为负。

例如，XL=0x18，XH=0x00，Xsign=0x01，加速度即为-0.0024

XH XL

0x00 0x18

0x0018(24)

$24/10000=0.0024g$

Xsign=0x01，最终结果为-0.0024g

读取 Y 轴倾角(或横滚角)，读取 Y 轴加速度

CAN-ID	第一字节	第二字节	第三字节	第四字节	第五字节	第六字节	第七字节	第八字节
0x280+Node_ID	YL	YH	Ysign	YgL	YgH	Yg sign	0x00	0x00

CAN-ID 后面有八个字节参数，前三字节为 Y 轴倾角参数（或横滚角），随后三字节为 Y 轴加速度参数，低字节在前，高字节在后。

读取 Z 轴倾角(或航向角)，读取 Z 轴加速度

CAN-ID	第一字节	第二字节	第三字节	第四字节	第五字节	第六字节	第七字节	第八字节
0x380+Node_ID	ZL	ZH	Zsign	ZgL	ZgH	Zg sign	0x00	0x00

CAN-ID 后面有八个字节参数，前三字节为 Z 轴倾角参数（或航向角），随后三字节为 Z 轴加速度参数，低字节在前，高字节在后。

读取 X 轴角速度，读取 X 轴方向磁场值（对没有磁传感器的设备无效）

CAN-ID	第一字节	第二字节	第三字节	第四字节	第五字节	第六字节	第七字节	第八字节
0x480+Node_ID	XWL	XWH	XWsign	XBL	XBH	XBsign	0x00	0x00

CAN-ID 后面有八个字节参数，前三字节为 X 轴角速度，随后三字节为 X 轴方向磁场值，低字节在前，

高字节在后。角速度解析方式和角度解析方式一致。磁场值解析方式和加速度解析方式一致。

读取 Y 轴角速度，读取 Y 轴方向磁场值（对没有磁传感器的设备无效）

CAN-ID	第一字节	第二字节	第三字节	第四字节	第五字节	第六字节	第七字节	第八字节
0x1C0+Node_ID	YWL	YWH	YWsign	YBL	YBH	YBsign	0x00	0x00

CAN-ID 后面有八个字节参数，前三字节为 Y 轴角速度，随后三字节为 Y 轴方向磁场值，低字节在前，高字节在后。角速度解析方式和角度解析方式一致。磁场值解析方式和加速度解析方式一致。

读取 Z 轴角速度，读取 Z 轴方向磁场值（对没有磁传感器的设备无效）

CAN-ID	第一字节	第二字节	第三字节	第四字节	第五字节	第六字节	第七字节	第八字节
0x2C0+Node_ID	ZWL	ZWH	ZWsign	ZBL	ZBH	ZBsign	0x00	0x00

CAN-ID 后面有八个字节参数，前三字节为 Z 轴角速度，随后三字节为 Z 轴方向磁场值，低字节在前，高字节在后。角速度解析方式和角度解析方式一致。磁场值解析方式和加速度解析方式一致。

CAN 扩展帧命令格式：

如果您使用 CAN 扩展帧通信方式，请使用下面的协议，注意，默认为标准帧格式：

设置 CAN 波特率默认：250K。修改波特率请求报文格式如下：

CAN-ID	第一字节	第二字节	第三字节	第四字节	第五字节	第六字节	第七字节	第八字节
0x18FA0227	0x22	0x20	0x10	0x00	Baud	0x00	0x00	0x00

表 9 SDO 请求报文格式 CAN-ID = 0x18FA0227

CAN-ID	第一字节	第二字节	第三字节	第四字节	第五字节	第六字节	第七字节	第八字节
0x18FA0216	0x60	0x20	0x10	0x00	0x00	0x00	0x00	0x00

表 10 SDO 应答报文格式 CAN-ID=0x18FA0216

注：第五字节(Baud)为 0x01、0x02、0x03、0x04。其中 0x01 代表设置波特率 500K bps，0x02 代表设置波特率 250K bps，0x03 代表设置波特率 125K bps，0x04 代表设置波特率 100K bps，默认波特率为 250K bps，发送此命令并收到返回的数据后，传感器需重新上电，波特率修改才能成功。

启动报文输出指令：请求报文格式如下：

CAN-ID	第一字节	第二字节	第三字节	第四字节	第五字节	第六字节	第七字节	第八字节
--------	------	------	------	------	------	------	------	------

0x18FA0227	0x22	0x83	0x10	0x00	CMD	0x00	0x00	0x00
------------	------	------	------	------	-----	------	------	------

表 11 SDO 请求报文格式 CAN-ID = 0x18FA0227

CAN-ID	第一字节	第二字节	第三字节	第四字节	第五字节	第六字节	第七字节	第八字节
0x18FA0216	0x60	0x83	0x10	0x00	0x00	0x00	0x00	0x00

表 12 SDO 应答报文格式 CAN-ID=0x18FA0216

注：第五字节(CMD)为 0x00、0x01。其中 0x00 代表停止报文输出，0x01 代表启动报文输出。

PDO 的定点数输出：

传感器数据输出两条报文，如下：

(1) 报文一—传感器默认输出，格式如下：

CAN-ID	第一字节	第二字节	第三字节	第四字节	第五字节	第六字节	第七字节	第八字节
0x18FA0316	XL	XH	X 轴角度	XJL	XJH	X 轴加速度	0x00	0x00

CAN-ID = 0x18FA0316

CAN-ID 后面有八个字节参数，前三字节为 X 轴倾角参数，随后三字节为 X 轴加速度参数，低字节在前,高字节在后。

(2) 报文二 Y 轴角度和 Y 轴加速度。传感器默认不输出此条报文，需发送指令请求后可输出。请求指令报文格式如下：

CAN-ID	第一字节	第二字节	第三字节	第四字节	第五字节	第六字节	第七字节	第八字节
0x18FA0227	0x22	0x80	0x10	0x00	Format	0x00	0x00	0x00

表 13 SDO 请求报文格式 CAN-ID = 0x18FA0227

CAN-ID	第一字节	第二字节	第三字节	第四字节	第五字节	第六字节	第七字节	第八字节
0x18FA0216	0x60	0x80	0x10	0x00	0x00	0x00	0x00	0x00

表 14 SDO 应答报文格式 CAN-ID = 0x18FA0216

注：第五字节(Format)为 0x00、0x01。其中 0x00 代表只输出报文一，0x01 代表同时输出报文一和报文二。

指令发出后传感器输出报文二，格式如下：

CAN-ID	第一字节	第二字节	第三字节	第四字节	第五字节	第六字节	第七字节	第八字节
0x18FA0416	YL	YH	Y 轴角度	YJL	YJH	Y 轴加速度	0x00	0x00

CAN-ID=0x18FA0416

CAN-ID 后面有八个字节参数，前三字节为 Y 轴倾角参数，随后三字节为 Y 轴加速度参数，低字节在前,高字节在后。

Modbus 通讯协议

该协议支持查询当前设备的 X 轴，Y 轴和 Z 轴倾斜角度角度。支持 Modbus RTU 协议的设备默认的地址为 0x01。Modbus RTU 的校验和为 CRC16 校验。校验两个字节构成，低位在前，高位在后。

具体命令如下：

读取 X、Y、Z 轴倾斜角度

发送命令：01 03 00 04 00 06 84 09

设备地址 (1byte)	功能码 (1byte)	数据地址 (2byte)	数据长度 (2byte)	校验和(CRC16) (2byte)
01	03	00 04	00 06	84 09

应答命令：01 03 0C 00 00 60 40 33 33 A3 C1 9A 99 B2 42 CE 2B

设备地址 (1byte)	功能码 (1byte)	数据长度 (1byte)	数据 (12byte)	校验和(CRC16) (2byte)
01	03	0C		

其中 00 00 60 40 33 33 A3 C1 9A 99 B2 42 这 12 个字节代表 X 轴，Y 轴和 Z 轴倾斜角度值，每个角度占用 4 个字节，为 little-endian 浮点类型数据，示例中的读数为：3.5°，-20.4°，89.3°。

读取 X 轴倾斜角度

发送命令：01 03 00 14 00 02 84 0F

设备地址 (1byte)	功能码 (1byte)	数据地址 (2byte)	数据长度 (2byte)	校验和(CRC16) (2byte)
01	03	00 14	00 02	84 0F

应答命令：01 03 04 00 00 60 40 D3 C3

设备地址 (1byte)	功能码 (1byte)	数据长度 (1byte)	数据 (4byte)	校验和(CRC16) (2byte)
01	03	04		

其中 00 00 60 40 这 4 个字节代表 X 轴倾斜角度，为浮点类型数据，示例中的读数为：3.5°。

读取 Y 轴倾斜角度

发送命令：01 03 00 24 00 02 84 00

设备地址 (1byte)	功能码 (1byte)	数据地址 (2byte)	数据长度 (2byte)	校验和(CRC16) (2byte)
01	03	00 24	00 02	84 00

应答命令：01 03 04 33 33 A3 C1 BC 18

设备地址 (1byte)	功能码 (1byte)	数据长度 (1byte)	数据 (4byte)	校验和(CRC16) (2byte)
01	03	04		

其中 33 33 A3 C1 这 4 个字节代表 Y 方向角度值，为浮点类型数据，示例中的读数为：-20.4°。

读取 Z 轴倾斜角度

发送命令：01 03 00 34 00 02 85 C5

设备地址 (1byte)	功能码 (1byte)	数据地址 (2byte)	数据长度 (2byte)	校验和(CRC16) (2byte)
01	03	00 34	00 02	85 C5

应答命令：01 03 04 CD CC F4 41 82 50

设备地址 (1byte)	功能码 (1byte)	数据长度 (1byte)	数据 (4byte)	校验和(CRC16) (2byte)
01	03	04		

其中 CD CC F4 41 这 4 个字节代表 Z 方向角度值，为浮点类型数据，示例中的读数为：30.6°。

设置模块地址

发送命令：01 06 00 40 00 02 09 DF

设备地址 (1byte)	功能码 (1byte)	数据地址 (2byte)	数据 (2byte)	校验和(CRC16) (2byte)
01	06	00 40	00 02	

应答命令：01 06 00 40 00 02 09 DF

设备地址 (1byte)	功能码 (1byte)	数据地址 (2byte)	数据 (2byte)	校验和(CRC16) (2byte)
01	06	00 40	00 02	

其中数据段 00 02 这 2 个字节代表要修改后的设备地址，断电重启后新地址生效。

查询模块地址

发送命令：00 42 00 40 00 01 B8 00

设备地址 (1byte)	功能码 (1byte)	数据地址 (2byte)	数据长度 (2byte)	校验和(CRC16) (2byte)
00	42	00 40	00 01	

应答命令：01 42 01 00 01 9D B8

设备地址 (1byte)	功能码 (1byte)	数据长度 (1byte)	数据 (2byte)	校验和(CRC16) (2byte)
01	42	01	00 01	

其中数据段 00 01 这 2 个字节代表设备地址。

设置相对零点

发送命令：01 06 00 10 00 01 49 CF

设备地址 (1byte)	功能码 (1byte)	数据地址 (2byte)	数据 (2byte)	校验和(CRC16) (2byte)
01	06	00 10	00 01	

应答命令：01 06 00 10 00 01 49 CF

设备地址 (1byte)	功能码 (1byte)	数据地址 (2byte)	数据 (2byte)	校验和(CRC16) (2byte)
01	06	00 10	00 01	

其中 00 01 这 2 个字节代表相对零点。

设置绝对零点

发送命令：01 06 00 10 00 00 88 0F

设备地址 (1byte)	功能码 (1byte)	数据地址 (2byte)	数据 (2byte)	校验和(CRC16) (2byte)
01	06	00 10	00 00	

应答命令：01 06 00 10 00 00 88 0F

设备地址 (1byte)	功能码 (1byte)	数据地址 (2byte)	数据 (2byte)	校验和(CRC16) (2byte)
01	06	00 10	00 00	

其中 00 00 这 2 个字节代表绝对零点。

设置波特率

发送命令：01 06 00 20 00 01 49 C0

设备地址 (1byte)	功能码 (1byte)	数据地址 (2byte)	数据 (2byte)	校验和(CRC16) (2byte)
01	06	00 20	00 01	

应答命令：01 06 00 20 00 01 49 C0

设备地址 (1byte)	功能码 (1byte)	数据地址 (2byte)	数据 (2byte)	校验和(CRC16) (2byte)
01	06	00 20	00 01	

其中数据段 00 01 这 2 个字节代表波特率。

注：0x0000 表示 2400，0x0001 表示 4800，0x0002 表示 9600，0x0003 表示 19200，0x0004 表示 115200，默认值为 0x0002：9600。每次变更通讯波特率成功之后，会以原波特率发送回应答命令。断电重启后以新的波特率进行通信。如果需要高频输出，请将波特率设为 115200。

生产执行标准参考

- 企业质量体系标准：ISO9001:2008 标准（认证号：NOA169859）
- 倾角传感器生产标准：GB/T 191 SJ 20873-2003 倾斜仪、水平仪通用规范
- 倾角传感器计量院校准标准：JJF1119-2004 电子水平仪校准规范
- 摆式加速度计主要精度指标评定方法：QJ 2402-1992
- 光纤陀螺仪测试方法：GJB 2426A-2004

- 电磁干扰试验标准：GB/T 17626
- 产品环境试验检测标准：GJB150

无锡慧联信息科技有限公司•江苏省无锡市惠山区堰新路 311 号科创园 3 号楼 6 层

电话：0510-83880511 邮箱：sales@witlink.cn