

AgileLight-IM100

高性能测斜光纤陀螺仪



性能和尺寸完美结合

测斜专用光纤陀螺仪



产品介绍

AgileLight-IM100 是干涉型数字闭环单轴光纤陀螺仪，具有工作带宽大、分辨率高、体积小，零点漂移小、线性度高、启动时间短、抗冲击、抗振动、成本低等特点，是传统机械陀螺的替代产品。

AgileLight-IM100 专门为石油地质测井所设计，直径只有 32mm，地球自转数据输出采用 RS232 接口直接输出，可以让用户很方便的集成到测斜仪系统中计算方位角。

AgileLight-IM100 光纤陀螺仪采用独特的 IntelliProcess 技术，不仅最大程度消除了温度变化对陀螺仪性能的影响，还显著提升了零偏稳定性、角度随机游走、比例因子线性度、稳定性等光纤陀螺关键指标。极低的零偏稳定性和角度随机游走以及强大的抗振能力使之完美地适用于各种工业场合。

AgileLight-IM100 的高性能、恶劣环境的适应性、紧凑的结构以及有竞争力的价格使之成为测斜仪首选。

AgileLight-IM100 光纤陀螺仪遵循严格的设计和测试标准，其技术指标完全符合 IEEE Std 952TM -1997 (R2008)标准。



主要特性

- 专为测斜领域设计，独特的技术使陀螺仪直径仅为 32mm，满足油井、管道等测斜仪器要求
- 全光纤光学技术 - 长寿命、小体积、高稳定、抗干扰的角速度传感器
- IntelliProcess 技术-内置高性能数字技术信号处理芯片，实现全数字工作模式
- 自适应滤波技术使陀螺的零点漂移和角度随机游走下降 50%-75%
- 集成光纤起偏技术 - 减小插入损耗，提高消光比，为光路提供了更好的抗温度、机械冲击和抗振动性能
- 紧凑高稳定封装 - 适应各种恶劣环境。广泛适用于各种民用和军事场合
- QuickLaunch 技术 - 实现陀螺仪瞬时启动，无需外部校准
- 最优工作波长 - 结构、尺寸、成本相同的情况下，灵敏度可提高近 50%
- 噪声隔离、压缩技术 - 显著降低角速度随机游走
- SelfTrack 自相位跟踪技术 - 提高陀螺仪的动态范围

技术指标

性能指标	
最大输入旋转速率($^{\circ}/s$)	± 30
比例因子($^{\circ}/s/bit$)	0.00000725 ^[1]
比例因子非线性(%rms)	<0.5 ^[2]
偏置稳定性($^{\circ}/hr1\sigma$)	0.02
角速度分辨力($^{\circ}/s$)	0.0002
角速度随机游走($^{\circ}/\sqrt{hr}$)	0.002
瞬间带宽(Hz)	20

启动时间(s)	3
---------	---

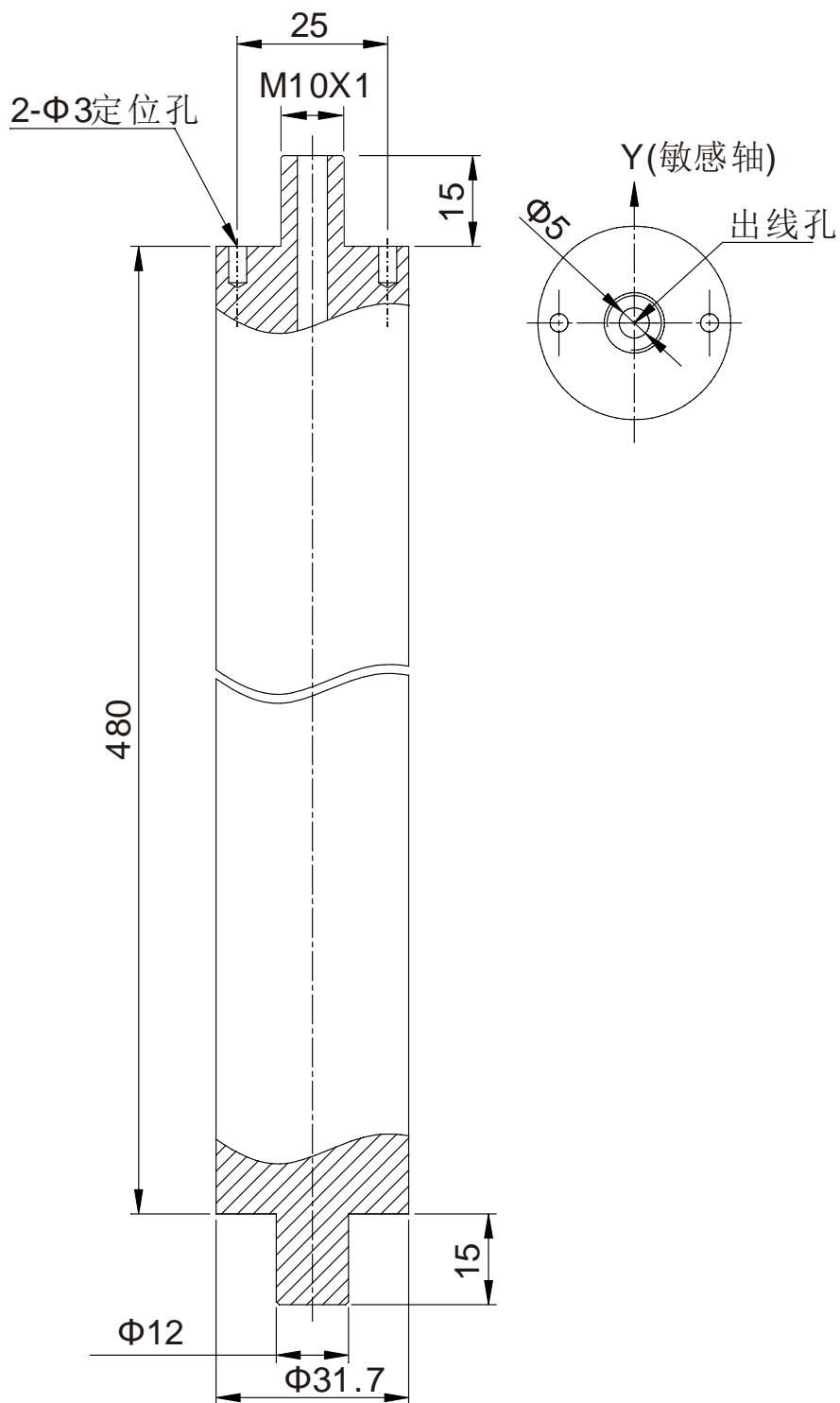
[1]比例因子误差小于 1% , [2]室温条件下

电气和环境指标	
电源电压(V)	±5VDC ^[1]
功耗(W)	<1.5
内部温度检测 (°C/bit)	0.05
平均无故障时间(hr)	55000
冲击(g)	100
工作环境温度(°C)	-40~+65
存储环境温度(°C)	-50~+80

[1]内置瞬时反向电压保护

物理指标	
角速度输出	RS232@19200 波特 ; 24 位
接口连接器	5 针航空插头
尺寸 (mm)	Φ32.0x510(圆柱形)
重量(g)	约 800

产品尺寸



无锡慧联信息科技有限公司 • 江苏省无锡市惠山区堰新路 311 号科创园 3 号楼 6 层

电话 : 0510-83880511 邮箱 : sales@witlink.cn