

HEC366



高精度全姿态三维电子罗盘



产品介绍

HEC366 是一款高精度全姿态三维罗盘，在 360°横滚，±90°全倾角范围内都能提供高精度的航向信息。

HEC366 为煤炭、石油测斜领域应用特别进行优化，使其非常适合于测斜仪系统，HEC366 可以手动或者自动输出倾斜角，方位角和工具面角信息，并且可以输出当前加速度和磁场分量大小，用户只需要把 HEC366 连接到数据传输电路中，就可以形成一只高精度测斜仪。

HEC366 输出载体的精确姿态，可以用于全姿态转动的系统中。此产品带有硬磁、软磁及倾角补偿，罗盘输出校准后的高精度测量值。HEC366 集成专利技术的三轴磁通门，通过中央处理器实时解算航向，使用三轴加速度计对倾斜角进行航向补偿，使其在极其恶劣的环境下也能提供准确的航向数据。HEC366 体积小、功耗低，在石油、煤炭、地质测井，天线指向、车辆导航、姿态系统等众多领域得到广泛应用。

主要特性

- 航向精度：0.2°~0.5°
- 测量范围：全姿态测量
- 宽温范围：-40°C ~ +85°C
- 工作电流：35mA
- 小体积外形
- 带硬磁、软磁及倾角补偿
- 标准 RS232，RS485，TTL，CAN 输出接口

应用领域

- 石油地质测井随钻
- 激光红外测距仪
- 卫星天线搜星
- GPS 组合导航
- 水下声呐拖体
- 单兵作战设备
- 水下 ROV\AUV 导航
- 航海导航测绘

HEC366

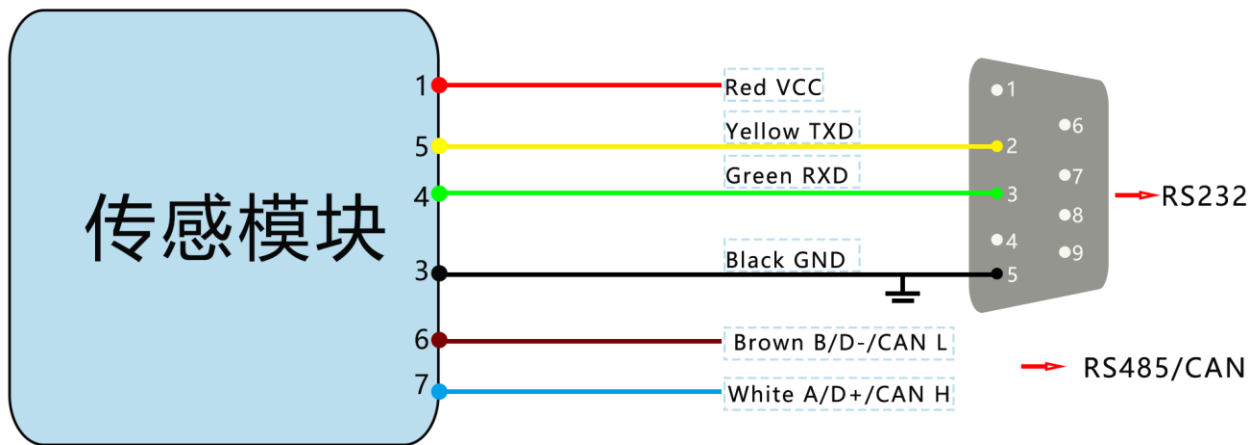
产品指标

性能指标		
罗盘航向参数	航向精度	0.2° ^[1] (RMS, 水平使用)
		0.3~0.5° ^[1] (RMS, 俯仰<85°)
	分辨率	0.05°
	重复性	0.1°
	航向范围	0-360°
罗盘倾斜参数	俯仰精度	0.05° (俯仰<40°)
		0.1° (俯仰<86°)
	横滚精度	0.1° (俯仰<60°)
		0.2° (俯仰<80°)
		0.3° (俯仰<86°)
	倾角分辨率	0.01°
倾角范围	俯仰±90°、横滚±180°	
校准	硬铁校准	有
	软铁校准	有
	倾斜校准	有
物理特性	尺寸	L114 x W20 x H20 (mm) (HEC366 机构)
		L72 x W16 x H10 (mm) (HEC366 裸板)
	重量	150 克(HEC366 机构)
		10 克(HEC366 裸板)
接口连接器	7 针航空插头	
接口特性	启动延迟	<50 毫秒
	最大采样速率	50 次/秒
	RS232、RS485、TTL、CAN 通信速率	2400 到 115200 baud/second
	输出格式	十六进制
电源	工作电压	直流 5V
	工作电流	35mA
环境	工作温度	-40°C-- +85°C
	储存温度	-45°C-- +125°C
	抗振性能	3000g

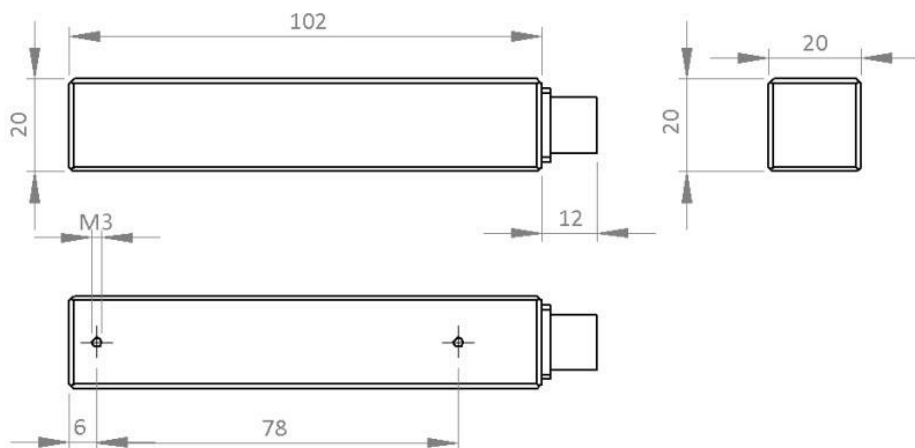
[1]在均匀磁场中

电气连接							
	1	2	3	4	5	6	7
线色	红色 RED	蓝色 BLUE	黑色 BLACK	绿色 GREEN	黄色 YELLOW	棕色 Brown	白色 White
功能	电源 DC 5V	NC	GND 地	RS232 接收 RXD	RS232 发送 TXD	RS485 B or CANL	RS485 A or CANH

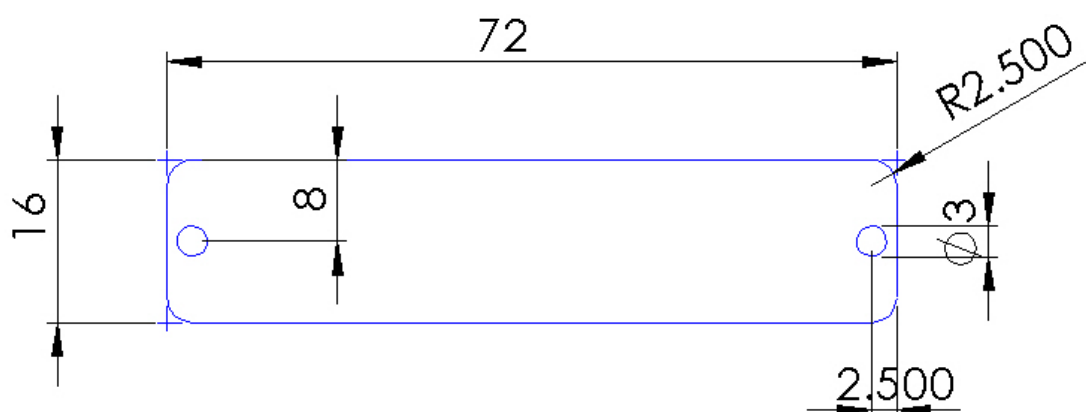
注：RS485 接口和 CAN 接口只能二选一，默认 RS485 接口。



产品尺寸



HEC366 带机构 size 单位：mm



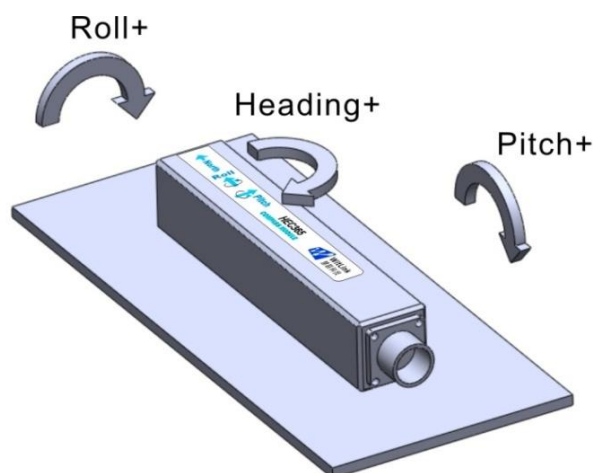
HEC366 裸板 size 单位：mm

测量安装

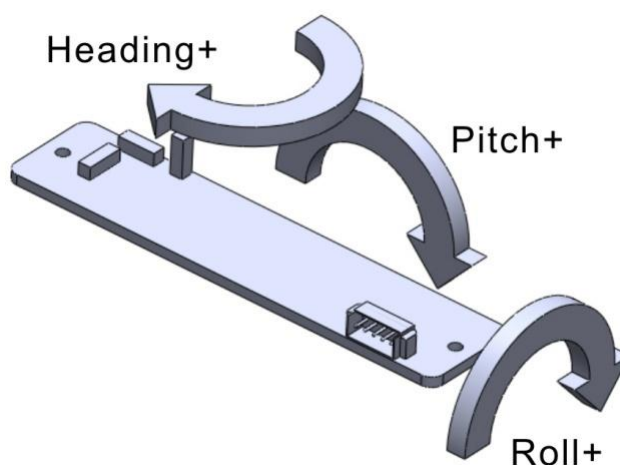
尽管 HEC366 能够补偿磁干扰，但是用户应该选择一个磁干扰最小的环境来安装和使用。尽可能的选择远离铁、镍、磁铁、发动机和其他磁性物质放置 HEC366。如果周围有这些磁介质，请至少需要维持 0.5m 远的距离。为保证产品达到最佳测量效果，安装时须采用非磁性螺丝刀和非铁质螺丝。**务必严格避免磁铁、电动机等强磁物质靠近罗盘 10cm 之内，这可能会造成罗盘的测量精度不可逆下降。**

每个 HEC366 电子罗盘都提供 2 米的电缆线，电缆线长度可选。尽管 HEC366 能够在稳定的磁环境下补偿磁偏差，但是它不能补偿变化的磁干扰。例如：带直流电的电线产生磁场，如果直流电改变，磁场大小也将改变。电池是另一个变化的干扰源。每个安装位置磁场环境都是不同的，用户必须评估该操作环境下的安装可行性。

HEC366 的航向精度能达到 0.5° ，这是经过严格验证不容置疑的，科学的测试方法同样至关重要。我们建议的测试方法是：将 HEC366 电子罗盘安装在垂直竖起的铝（或者其他无磁性的材料）制杆上进行航向精度测量（转动杆垂直于转动平台，尽量做到避免大的外界磁场干扰）。



HEC366



HEC366 裸板

校准方法

Witlink®出品的电子罗盘在工厂已经进行无磁环境下的传感器校准，**在无磁干扰环境中使用时无需另外进行环境校准**。当罗盘周边存在铁性或者合金材料时(比如铁、镍等)、电池、麦克风、大电流线圈或电机等，罗盘周围的地磁场会受到扭曲(包括硬磁干扰和软磁干扰：硬磁指的是恒定的磁场，如永磁铁产生的磁场；软磁指的是可以被磁化改变的磁场，如硅钢片等)，这种场合下 Witlink®建议进行环境校准。进行环境校准时，周边的干扰物质在罗盘旋转过程中和罗盘的相对位置应该保持不变(即随罗盘一起转动)。环境校准时罗盘可以学习周围被干扰的磁场环境，并对硬磁和软磁的影响进行补偿，提高罗盘使用精度。

【注意】环境校准时需要操作者身上没有手机，钥匙以及能影响电磁场的金属或者通电设备。

Witlink®提供下面 5 中磁环境校准方法，在大多数使用环境下，Witlink®建议首先尝试**自动 12 方位校准**。

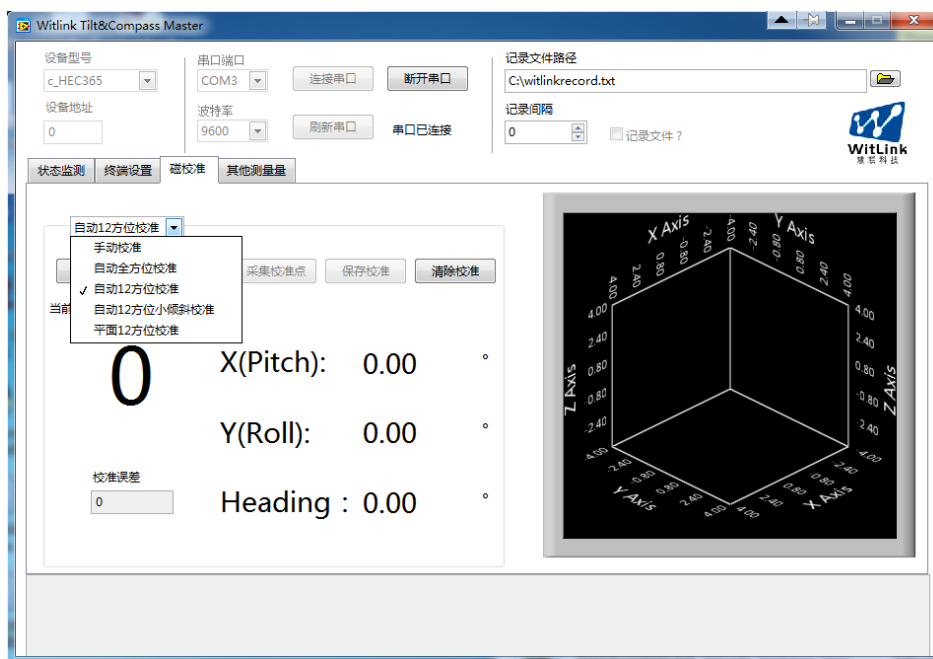
1. 自动 12 方位校准

开始校准后，需要把罗盘转到下表所示的姿态位置附近（无需严格对准），罗盘转到合适的位置后会自动采集数据点，罗盘最多采集 12 个方位的数据点。

采样点序号	Heading(°)	Pitch(°)	Roll(°)
1	0	-5~+5	30~40
2	90	-5~+5	-30~-40
3	180	-5~+5	30~40
4	270	-5~+5	-30~-40
5	30	>+45	30~40
6	120	>+45	-30~-40
7	210	>+45	30~40
8	300	>+45	-30~-40
9	60	<-45	30~40
10	150	<-45	-30~-40
11	240	<-45	30~40
12	330	<-45	-30~-40

校准流程：

1. 将电子罗盘固定在使用环境中，校准时需要将罗盘和影响它的其他设备一起旋转。
2. 用 16 进制格式发送下面校准命令：**77 04 00 63 67**，或者在 Witlink®调试软件中的**磁校准**页面中选择**自动 12 方位校准**，然后点击**开始校准**按钮(见下图)。
3. 按照上述要求将罗盘转到合适的姿态。
4. 成功采样后，罗盘会返回命令**77 XX 00 26+15 字节磁场值+1字节的有效点数目和1字节的检校和**。有效点数目指的是罗盘采集到的用于校准计算的磁方位的数目。Witlink®调试软件中可以显示当前有效点数目。
5. 如果需要退出校准，用 16 进制格式发送停止校准命令：**77 04 00 12 16**，或者点击 Witlink®调试软件中的**磁校准>停止校准**按钮(见下图)。
6. 如果完成了校准，可以用 16 进制命令**77 04 00 09 0D**保存校准。如果保存校准数据成功，会返回 16 进制命令：**77 09 00 89 FitErr YY**（详见后命令列表）。其中 **FitErr** 为校准误差，该值越小越好，如果该值>10，需要重新校准。**YY** 为校验和。如果采用 Witlink®电子罗盘调试软件，则会在下方反馈框中显示校准误差。



Witlink®罗盘调试软件

2. 手动校准

手动校准的原则是把罗盘旋转到您已知的将要使用到的位置去采集更多的校准点，例如您知道罗盘在横滚 0 度，倾斜角 30 度附近使用，则校准时把罗盘放置到横滚 0 度，倾斜角 30 度附近选择较多校准点，而其他倾斜角和横滚角位置选择较少校准点，而方位角的位置未知，则方位角位置点均匀的选择。转到某一位置后，手动发送保存校准点命令，可以根据需要采集足够多的校准点(最少 12 点)。罗盘会根据不同姿态采集到的数据点补偿周围被干扰的磁场。

校准流程：

1. 将电子罗盘固定在使用环境中，校准时需要将罗盘和影响它的其他设备一起旋转。
2. 用 16 进制格式发送下面校准命令：**77 04 00 65 69**，或者在 Witlink®调试软件中的**磁校准**页面中选择**手动校准**，然后点击**开始校准**按钮。
3. 转到合适姿态后发送命令 **77 04 00 67 6B** 保存校准点，或者在 Witlink®调试软件中点击**采集校准点**。
4. 成功采样后，罗盘会返回命令**77 XX 00 26+15 字节磁场值+1字节的有效点数目和1字节的检校和**。有效点数目指的是罗盘采集到的用于校准计算的磁方位的数目。Witlink®调试软件中可以显示当前有效点数目。
5. 如果需要退出校准，用 16 进制格式发送停止校准命令：**77 04 00 12 16**，或者点击 Witlink®调试软件中的**磁校准**>**停止校准**按钮。
6. 如果完成了校准，可以用 16 进制命令 **77 04 00 09 0D** 保存校准。如果保存校准数据成功，会返回 16 进制命令：**77 09 00 89 FitErr YY**（详见后命令列表）。其中 **FitErr** 为校准误差，该值越小越好，如果该值>10，需要重新校准。**YY** 为校验和。如果采用 Witlink®电子罗盘调试软件，则会在下方反馈框中显示校准误差。

3. 自动全方位校准

自动全方位校准的原则是用户尽可能多的旋转罗盘到各个姿态位置，罗盘的倾斜，俯仰和方位组合覆盖所有姿态，罗盘会自动采集合适的数据点，被采集到的数据点越多校准越准确，最多可以采集 96 个校准点。该方法是理论上全姿态最为准确的校准方式。

校准流程：

1. 将电子罗盘固定在使用环境中，校准时需要将罗盘和影响它的其他设备一起旋转。
2. 将罗盘放置于水平状态。
3. 用 16 进制格式发送下面校准命令：**77 04 00 08 0C**，或者在 Witlink® 调试软件中的**磁校准**页面中选择**自动全方位校准**，然后点击**开始校准**按钮。
4. 将罗盘绕 z 轴(z 轴为竖直方向)进行旋转，旋转 2-3 圈，旋转过程尽可能采用变速旋转，如：加速->减速->加速->减速...，旋转一周的时间可以控制在 10 秒到 15 秒之间。
5. 将罗盘绕 x 轴和 y 轴进行旋转，旋转过程可以采用慢速并近匀速旋转，绕每个轴旋转 1-2 圈，旋转一周的时间约为 10 秒。
6. 将罗盘随机旋转，旋转过程可以采用慢速并近匀速旋转，旋转轴尽量不与步骤 4、5 步骤中的旋转轴重合，并尽量使罗盘的姿态覆盖各个方位。
7. 成功采样后，罗盘会返回命令**77 XX 00 26+15 字节磁场值+1字节的有效点数目和1字节的检校和**。有效点数目指的是罗盘采集到的用于校准计算的磁方位的数目。Witlink® 调试软件中可以显示当前有效点数目。
8. 如果需要退出校准，用 16 进制格式发送停止校准命令：**77 04 00 12 16**，或者点击 Witlink® 调试软件中的**磁校准>停止校准**按钮。
9. 如果完成了校准，可以用 16 进制命令 **77 04 00 09 0D** 保存校准。如果保存校准数据成功，会返回 16 进制命令：**77 09 00 89 FitErr YY**（详见后命令列表）。其中 **FitErr** 为校准误差，该值越小越好，如果该值 > 10，需要重新校准。**YY** 为校验和。如果采用 Witlink® 电子罗盘调试软件，则会在下方反馈框中显示校准误差。

4. 自动 12 方位小倾斜校准

此校准方法适用于横滚角(Roll)变化很小的使用场合(<5°)。开始校准后，需要把罗盘转到下表所示的姿态位置，罗盘转到合适的位置后会自动采集数据点，罗盘最多采集 12 个方位的数据点。

采样点序号	Heading(°)	Pitch(°)	Roll(°)
1	0	-5~+5	-5~+5
2	90	-5~+5	-5~+5
3	180	-5~+5	-5~+5
4	270	-5~+5	-5~+5
5	30	>+45	-5~+5
6	120	>+45	-5~+5
7	210	>+45	-5~+5

8	300	>+45	-5~+5
9	60	<-45	-5~+5
10	150	<-45	-5~+5
11	240	<-45	-5~+5
12	330	<-45	-5~+5

校准流程：

1. 将电子罗盘固定在使用环境中，校准时需要将罗盘和影响它的其他设备一起旋转。
2. 用 16 进制格式发送下面校准命令：**77 04 00 64 68**，或者在 Witlink®调试软件中的**磁校准**页面中选择**自动 12 方位小倾斜校准**，然后点击**开始校准**按钮。
3. 按照要求将罗盘转到合适的姿态。
4. 成功采样后，罗盘会返回命令**77 XX 00 26+15 字节磁场值+1字节的有效点数目和1字节的检校和**。有效点数目指的是罗盘采集到的用于校准计算的磁方位的数目。Witlink®调试软件中可以显示当前有效点数目。
5. 如果需要退出校准，用 16 进制格式发送停止校准命令：**77 04 00 12 16**，或者点击 Witlink®调试软件中的**磁校准>停止校准**按钮。
6. 如果完成了校准，可以用 16 进制命令 **77 04 00 09 0D** 保存校准。如果保存校准数据成功，会返回 16 进制命令：**77 09 00 89 FitErr YY**（详见后命令列表）。其中 **FitErr** 为校准误差，该值越小越好，如果该值>10，需要重新校准。**YY** 为校验和。如果采用 Witlink®电子罗盘调试软件，则会在下方反馈框中显示校准误差。

5. 平面校准

此校准方法适用于罗盘只在平面内使用的场合。开始校准后，将罗盘在平面内匀速缓慢旋转一圈，旋转过程中罗盘会自动采样合适的的数据，罗盘最多采集 12 个点。

校准流程：

1. 将电子罗盘固定在使用环境中，校准时需要将罗盘和影响它的其他设备一起旋转。
2. 将罗盘放置于水平状态。
3. 用 16 进制格式发送下面校准命令：**77 04 00 60 64**，或者在 Witlink®调试软件中的**磁校准**页面中选择**平面 12 方位校准**，然后点击**开始校准**按钮。
4. 按照要求将罗盘在平面内匀速缓慢旋转一圈。
5. 成功采样后，罗盘会返回命令**77 XX 00 26+15 字节磁场值+1字节的有效点数目和1字节的检校和**。有效点数目指的是罗盘采集到的用于校准计算的磁方位的数目。Witlink®调试软件中可以显示当前有效点数目。
6. 如果需要退出校准，用 16 进制格式发送停止校准命令：**77 04 00 12 16**，或者点击 Witlink®调试软件中的**磁校准>停止校准**按钮。
7. 如果完成了校准，可以用 16 进制命令 **77 04 00 09 0D** 保存校准。如果保存校准数据成功，会返回 16 进制命令：**77 09 00 89 FitErr YY**（详见后命令列表）。其中 **FitErr** 为校准误差，该值越小越好，如果该值>10，需要重新校准。**YY** 为校验和。如果采用 Witlink®电子罗盘调试软件，则会在下方反馈框中显示校准误差。

在下方反馈框中显示校准误差。

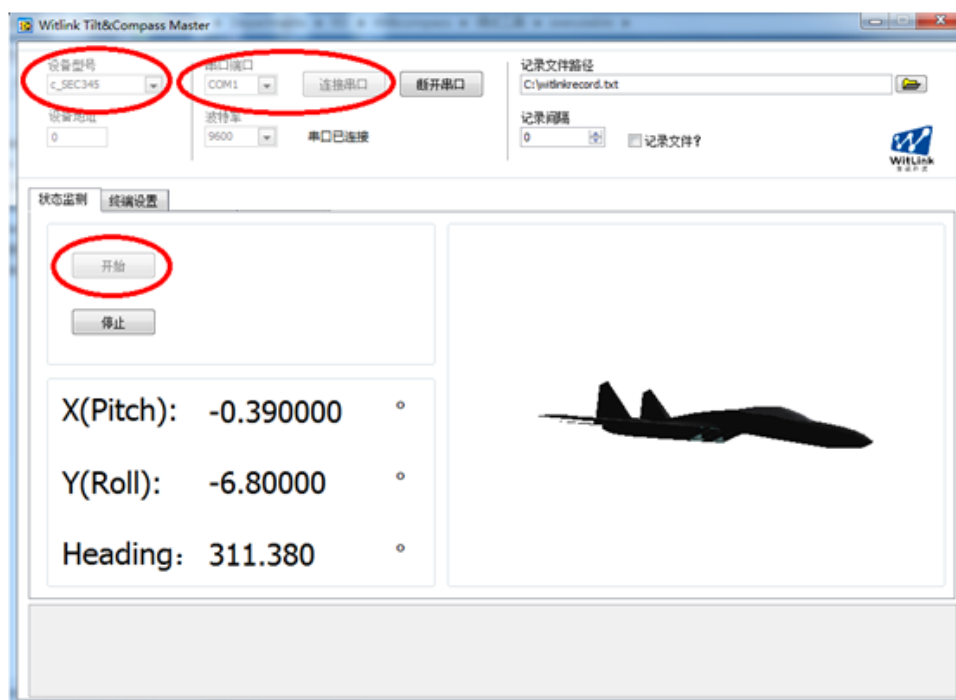
Witlink®提供的 5 种校准方法，其特点如下表所示，您可以根据您的实际使用情况选择合适的校准方法：

校准方法	适合校准场合	校准评价	应用限制
手动校准	明确俯仰和横滚的范围，选取最常用的姿态点进行校准	在选取的校准点上效果最好	校准点选取不合适可能会严重影响校准效果
自动全方位校准	罗盘和相应固定机构允许全方位转动，并且磁场环境复杂	总体效果好。复杂磁场环境中的精度最高	要求罗盘和固定机构可以全方位旋转
自动 12 方位校准	罗盘和相应固定机构允许在特定姿态转动	效果好，在复杂磁场环境中精度略低于自动全方位校准	俯仰必须 $>45^{\circ}$ ，横滚必须 $>30^{\circ}$
自动 12 方位小倾斜校准	罗盘横滚的角度 $<5^{\circ}$ ，俯仰可以大范围运动	在横滚角 $<5^{\circ}$ 时，校准效果最好	俯仰必须 $>45^{\circ}$
平面 12 方位校准	罗盘仅在平面内转动，俯仰和横滚均 $<2^{\circ}$	在平面内转动时效果最好	使用时俯仰和横滚 $<2^{\circ}$

调试软件

Witlink®罗盘的软件调试界面如下图所示，利用罗盘调试助手，用户可以方便的查看当前的罗盘倾斜角、横滚角和方位角，也可以进行其他参数的修改和设置，并对罗盘进行校准操作。软件使用步骤：

1. 正确的连接罗盘的串口硬件，并连接好电源。
2. 选择正确的设备型号。
3. 选择计算机串口并点击连接串口。
4. 点击开始，屏幕上将显示当前罗盘的倾斜角、横滚角和方位角。



Witlink®罗盘调试助手软件界面

通讯协议

如果您希望直接访问罗盘，可以通过罗盘的通信协议访问，这样罗盘可以方便的集成到您的系统中。

1 数据帧格式：（8 位数据位，1 位停止位，无校验，默认速率 9600）

标示符 (1byte)	数据长度 (1byte)	地址码 (1byte)	命令字 (1byte)	数据域	校验和 (1byte)
77H					

标示符：固定为 0x77。

数据长度：从数据长度到校验和（包括校验和）的长度。

地址码：采集模块的地址，默认为 0x00。

数据域：根据命令字不同内容和长度相应变化。

校验和：数据长度、地址码、命令字和数据域的和（不考虑进位）。

注：当命令字或者数据域变化时，检校和会变化。当您改变数据域时请相应改变检校和。

2 命令格式

2.1 读 Pitch 俯仰角度(倾斜角度)

发送命令：77 04 00 01 05

标示符 (1byte)	数据长度 (1byte)	地址码 (1byte)	命令字 (1byte)	数据域 (0byte)	校验和 (1byte)

77H	04		01		05
-----	----	--	----	--	----

应答命令：

标示符 (1byte)	数据长度 (1byte)	地址码 (1byte)	命令字 (1byte)	数据域 (3byte)	校验和 (1byte)
77H	07		81	SXXX.YY*	

注：数据域为 3 字节返回角度值，为压缩 BCD 码，S 为符号位（0 正，1 负）XXX 为三位整数，YY 为小数值。其他轴数据与此相同。如 10 26 80 表示-26.8°。

2.2 读 Roll 横滚角度（重力工具面角）

发送命令：77 04 00 02 06

标示符 (1byte)	数据长度 (1byte)	地址码 (1byte)	命令字 (1byte)	数据域 (0byte)	校验和 (1byte)
77H	04		02		06

应答命令：

标示符 (1byte)	数据长度 (1byte)	地址码 (1byte)	命令字 (1byte)	数据域 (3byte)	校验和 (1byte)
77H			82	SXXX.YY	

2.3 读 Heading 方位角度

发送命令：77 04 00 03 07

标示符 (1byte)	数据长度 (1byte)	地址码 (1byte)	命令字 (1byte)	数据域 (0byte)	校验和 (1byte)
77H	04		03		

应答命令：

标示符 (1byte)	数据长度 (1byte)	地址码 (1byte)	命令字 (1byte)	数据域 (3byte)	校验和 (1byte)
77H			83	SXXX.YY	

2.4 读磁性工具面

发送命令：77 04 00 13 17

标示符 (1byte)	数据长度 (1byte)	地址码 (1byte)	命令字 (1byte)	数据域 (0byte)	校验和 (1byte)
77H	04		13	17	

应答命令：

标示符 (1byte)	数据长度 (1byte)	地址码 (1byte)	命令字 (1byte)	数据域 (3byte)	校验和 (1byte)
77H			73	SXXX.YY	

2.5 读 Pitch、Roll 和 Heading 角度

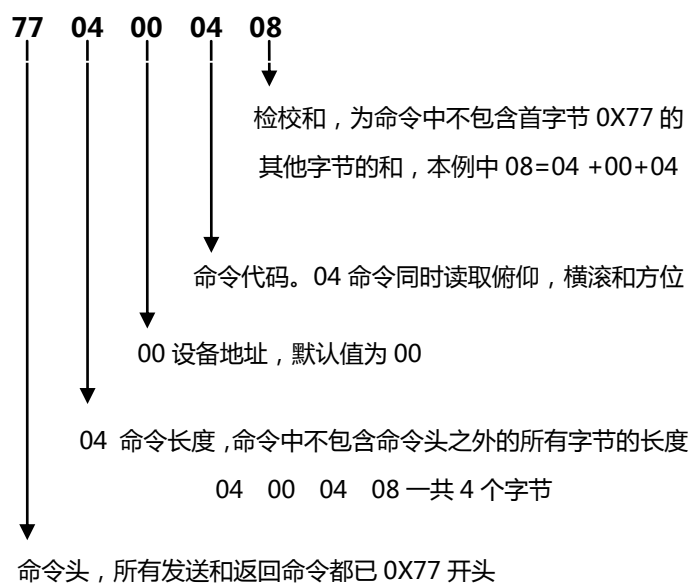
发送命令：77 04 00 04 08

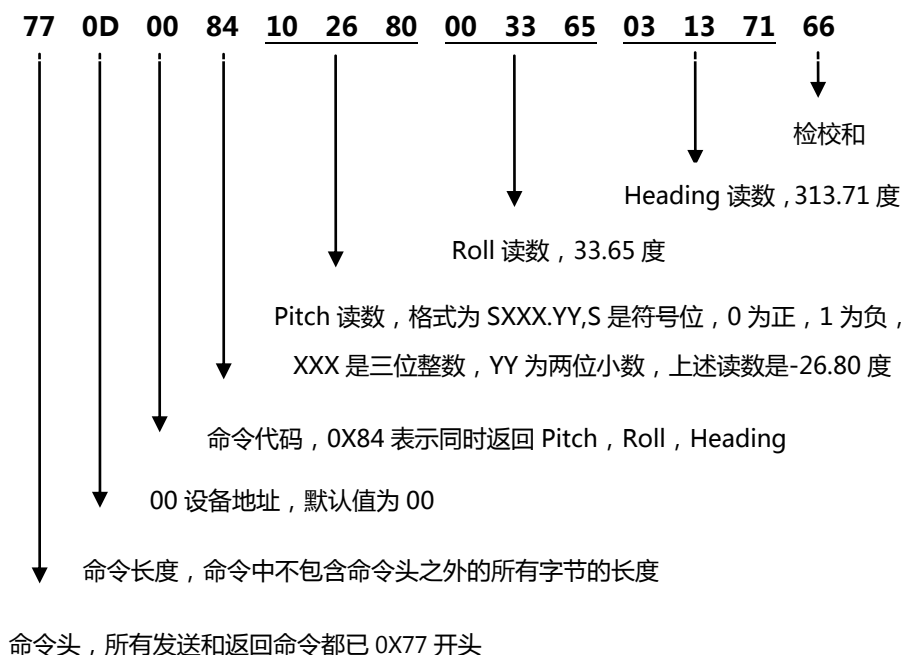
标示符 (1byte)	数据长度 (1byte)	地址码 (1byte)	命令字 (1byte)	数据域 (0byte)	校验和 (1byte)
77H	04		04		

应答命令：

标示符 (1byte)	数据长度 (1byte)	地址码 (1byte)	命令字 (1byte)	数据域 (9byte)	校验和 (1byte)
77H	0D		84	*	

注：数据域包含 9 个字节分别为俯仰(Pitch)，横滚(Roll)和方位(Heading)角度值，为压缩 BCD 码，每三个字节为一组，例如返回命令为 **77 0D 00 84 10 26 80 00 33 65 03 13 71 66**，其中 Pitch 为 **10 26 80**，Roll 为 **00 33 65**，Heading 为 **03 13 71**。对于每个角度返回值的三个字节，格式为 SX XX YY，S 为符号位（0 正，1 负）XXX 为三位整数，YY 为小数。本例相应的三个角度的读数分别为：-26.8°，33.65°，313.71°。





2.6 读全部参数

发送命令：77 04 00 14 18

标示符 (1byte)	数据长度 (1byte)	地址码 (1byte)	命令字 (1byte)	数据域 (0byte)	校验和 (1byte)
77H	04		14		

应答命令：

标示符 (1byte)	数据长度 (1byte)	地址码 (1byte)	命令字 (1byte)	数据域 (52byte)	校验和 (1byte)
77H	38		14	*	

注：数据域包含 52 个字节：

俯仰角 Pitch，横滚角 Roll，方位角 Heading，X 方向加速度值 accx，Y 方向加速度值 accy，Z 方向加速度值 accz，X 方向磁场值 magx，Y 方向磁场值 magy，Z 方向磁场值 magz，/res/res/res/磁性工具面值，都是浮点型。

每个字段 4 个字节，一共 13 个字段共 52 字节。俯仰角 Pitch 的范围是 $\pm 90^\circ$ ，横滚角 Roll 的范围是 $\pm 180^\circ$ ，方位角 Heading 的范围是 0-360°，单位都是度。X 方向加速度值 accx，Y 方向加速度值 accy，Z 方向加速度值 accz 的量程范围是 $\pm 2g$ ，他们以地球重力加速度 g 为单位。如输出 0.5，表示是 0.5g。X 方向磁场值 magx，Y 方向磁场值 magy，Z 方向磁场值 magz，表示的是磁场的大小，该值没有量纲，是一个相对值，只表示三个方向磁场分量的相对大小。磁性工具面值 magroll 表示俯仰接近 $\pm 90^\circ$ 时由磁场给出的工具面角度，单位是度，量程是 $\pm 180^\circ$ 。

物理量	量程	精度	单位
俯仰角 Pitch	±90°	见电气指标表	° (度)
横滚角 Roll	±180°	见电气指标表	° (度)
方位角 Heading	±180°	见电气指标表	° (度)
X 方向加速度值 accx	±2g	非线性 0.1% , 噪声 45ug√hz	地球重力加速度 g
Y 方向加速度值 accy	±2g	非线性 0.1% , 噪声 45ug√hz	
Z 方向加速度值 accz	±2g	非线性 0.1% , 噪声 45ug√hz	
X 方向磁场值 magx			相对值, 以水平面北向磁场方向强度为 1
Y 方向磁场值 magy			
Z 方向磁场值 magz			
磁性工具面值 magroll	±180°		° (度)

2.7 设置磁偏角

发送命令：77 06 00 06 02 08 16

标示符 (1byte)	数据长度 (1byte)	地址码 (1byte)	命令字 (1byte)	数据域 (2byte)	校验和 (1byte)
77H	06		06	SX XY*	

注：S 表示符号, 0 为正 1 为负, XX 为两位整数, Y 为 1 位小数。如 02 08 为+20.8°。该命令的检校和为 16 (十六进制)。16 = 06+00+06+02+08。如果设置磁偏角为-3.2°, 则命令为 77 06 00 06 10 32 4E, 其中 4E = 06+00+06+10+32。设置其它磁偏角时照此类推。

应答命令：

标示符 (1byte)	数据长度 (1byte)	地址码 (1byte)	命令字 (1byte)	数据域 (1byte)	校验和 (1byte)
77H			86	00: 设置成功 FF: 设置失败	

2.8 读磁偏角

发送命令：77 04 00 07 0B

标示符 (1byte)	数据长度 (1byte)	地址码 (1byte)	命令字 (1byte)	数据域 (0byte)	校验和 (1byte)
77H	04		07		

应答命令：

标示符 (1byte)	数据长度 (1byte)	地址码 (1byte)	命令字 (1byte)	数据域 (2byte)	校验和 (1byte)
77H			87	SX XY*	

注：SX XY 的格式和 2.7 命令中待设磁偏角的格式相同。

2.9 开始校准

发送命令：77 04 00 63 67

标示符 (1byte)	数据长度 (1byte)	地址码 (1byte)	命令字 (1byte)	数据域 (0byte)	校验和 (1byte)
77H	04		63		

应答命令：

标示符 (1byte)	数据长度 (1byte)	地址码 (1byte)	命令字 (1byte)	数据域 (1byte)	校验和 (1byte)
77H			88	00: 设置成功 FF: 设置失败	

注：该命令是矫正测量罗盘使用环境周围磁场的偏差，每只罗盘在新的使用环境时一般需要执行一次矫正，以避免测量现场的磁场影响测量精度。校准完成之后必须发**保存校准**命令（见 2.10）。

2.10 保存校准

发送命令：77 04 00 09 0D

标示符 (1byte)	数据长度 (1byte)	地址码 (1byte)	命令字 (1byte)	数据域 (0byte)	校验和 (1byte)
77H	04		09		

应答命令：77 09 00 89 00 00 80 3F 0C E9

标示符 (1byte)	数据长度 (1byte)	地址码 (1byte)	命令字 (1byte)	数据域 (5byte)	校验和 (1byte)
77H			89	N*	

注：该返回命令返回校准过程中得到校准后的拟合误差以及有效校准点数。其中 5byte 数据域包括 4byte 浮点表示的校准误差和 1byte 整型表示的校准点数。比如例子中的数据域为：00 00 80 3F 0C，其中 00 00 80 3F 为浮点数 1，0C 为 12。

2.11 停止校准

发送命令：77 04 00 12 16

标示符 (1byte)	数据长度 (1byte)	地址码 (1byte)	命令字 (1byte)	数据域 (0byte)	校验和 (1byte)
77H	04		12		

应答命令：

标示符 (1byte)	数据长度 (1byte)	地址码 (1byte)	命令字 (1byte)	数据域 (1byte)	校验和 (1byte)
77H			72	00: 成功 FF: 失败	

2.12 采集校准点(只有发送命令)

发送命令：77 04 00 67 6B

标示符 (1byte)	数据长度 (1byte)	地址码 (1byte)	命令字 (1byte)	数据域 (0byte)	校验和 (1byte)
77H	04		67		

应答命令：

标示符 (1byte)	数据长度 (1byte)	地址码 (1byte)	命令字 (1byte)	数据域 (12byte)	校验和 (1byte)
77H	14		26	N*	

注：为校准点信息，无实际意义。

2.13 清除校准数据

发送命令：77 04 00 10 14

标示符 (1byte)	数据长度 (1byte)	地址码 (1byte)	命令字 (1byte)	数据域 (0byte)	校验和 (1byte)
77H	04		10		

应答命令：

标示符 (1byte)	数据长度 (1byte)	地址码 (1byte)	命令字 (1byte)	数据域 (1byte)	校验和 (1byte)
77H			90	00: 成功 FF: 失败	

2.14 设置通讯速率

发送命令：77 05 00 0B 02 12

标示符 (1byte)	数据长度 (1byte)	地址码 (1byte)	命令字 (1byte)	数据域 (1byte)	校验和 (1byte)
68H	05		0B		

应答命令：

标示符 (1byte)	数据长度 (1byte)	地址码 (1byte)	命令字 (1byte)	数据域 (1byte)	校验和 (1byte)
77H			8B	00: 成功 FF: 失败	

注：波特率：00 表示 2400，01 表示 4800，02 表示 9600，03 表示 19200，04 表示 115200。

如果设置波特率为 19200，则命令为 77 05 00 0B 03 13，其中 13 = 05+ 00+ 0B+ 03，设置其它波特率时照此类推。

注意：设置完波特率后，该设备会以原波特率返回应答命令，此后波特率设置生效，上位机需做相应波特率改动，才能重新和该设备通信。

2.15 设置输出角度模式

发送命令：77 05 00 0C 00 11

标示符 (1byte)	数据长度 (1byte)	地址码 (1byte)	命令字 (1byte)	数据域 (1byte)	校验和 (1byte)
77H	05		0C	0x00: 问答式 0x01: 5Hz Data Rate 0x02: 10Hz Data Rate 0x03: 15Hz Data Rate 0x04: 25Hz Data Rate 0x05: 50Hz Data Rate	

注：默认输出模式为 00。

应答命令：

标示符 (1byte)	数据长度 (1byte)	地址码 (1byte)	命令字 (1byte)	数据域 (1byte)	校验和 (1byte)
77H			8C	00: 成功 FF: 失败	

注：5Hz Data Rate 意味着每秒自动输出 5 次数据，其他以此类推。当您使用的产品为 RS485 接口时，因为 485 接口是半双工工作，当产品自动向外输出数据时，可能无法有效的接收输入的命令。此时您可能需要多次重复发送命令产品才能接收到。因此如果您需要在使用 485 接口产品过程中发送命令与产品交互，建议设置产品在问答模式下工作。另外，当产品被设置成自动输出模式时，产品上电后 3 秒内将没有输出，此时产品可以有效的接收外部的设置命令。

2.16 设置模块地址

发送命令：77 05 00 0F 01 15

标示符 (1byte)	数据长度 (1byte)	地址码 (1byte)	命令字 (1byte)	数据域 (1byte)	校验和 (1byte)
77H	05		0F	XX 新模块地址	

应答命令：

标示符 (1byte)	数据长度 (1byte)	地址码 (1byte)	命令字 (1byte)	数据域 (1byte)	校验和 (1byte)
77H		FF	8F	00: 成功 FF: 失败	

2.17 查询当前地址

发送命令：77 04 00 1F 23

标示符 (1byte)	数据长度 (1byte)	地址码 (1byte)	命令字 (1byte)	数据域 (0byte)	校验和 (1byte)
77	04	00	1F		23

应答命令：

标示符 (1byte)	数据长度 (1byte)	地址码 (1byte)	命令字 (1byte)	数据域 (1byte)	校验和 (1byte)
77			1F	Addr**	

注：发送查询地址命令时，命令中地址为 0x00，返回的数据域为 16 进制设备地址。

2.18 读 X 轴角度(无符号整数表达方式)

发送命令：77 04 00 B6 BA

标示符 (1byte)	数据长度 (1byte)	地址码 (1byte)	命令字 (1byte)	数据域 (0byte)	校验和 (1byte)
77	04		B6		06

应答命令：

标示符 (1byte)	数据长度 (1byte)	地址码 (1byte)	命令字 (1byte)	数据域 (2byte)	校验和 (1byte)
77			B6		

注：数据域为 2 字节无符号整数，U16 数据类型，高位在前，低位在后。如接收到的数据为十六进制 2305，那么 2305 十进制是 6226，表示角度 62.26 度。角度的范围是 0-180 度。

2.19 读 Y 轴角度(无符号整数表达方式)

发送命令：77 04 00 B4 B8

标示符 (1byte)	数据长度 (1byte)	地址码 (1byte)	命令字 (1byte)	数据域 (0byte)	校验和 (1byte)
77	04		B4		06

应答命令：

标示符 (1byte)	数据长度 (1byte)	地址码 (1byte)	命令字 (1byte)	数据域 (2byte)	校验和 (1byte)
77			B4		

注：数据域为 2 字节无符号整数，U16 数据类型，高位在前，低位在后。如接收到的数据为十六进制 679B，那么 679B 十进制是 26523，表示角度 265.23 度。角度的范围是 0-360 度。

2.20 读 Z 轴角度(无符号整数表达方式)

发送命令：77 04 00 B5 B9

标示符 (1byte)	数据长度 (1byte)	地址码 (1byte)	命令字 (1byte)	数据域 (0byte)	校验和 (1byte)
77	04		B5		06

应答命令：

标示符 (1byte)	数据长度 (1byte)	地址码 (1byte)	命令字 (1byte)	数据域 (2byte)	校验和 (1byte)
77			B5		

注：数据域为 2 字节无符号整数，U16 数据类型，高位在前，低位在后。如接收到的数据为十六进制 647D，那么 647D 十进制是 25725，表示角度 257.25 度。角度的范围是 0-360 度。

2.21 保存设置

发送命令：77 04 00 0A 0E

标示符 (1byte)	数据长度 (1byte)	地址码 (1byte)	命令字 (1byte)	数据域 (0byte)	校验和 (1byte)
77			0A		

应答命令：

标示符 (1byte)	数据长度 (1byte)	地址码 (1byte)	命令字 (1byte)	数据域 (1byte)	校验和 (1byte)
77			8A	00: 设置成功 FF: 设置失败	

注：对于各种参数设置，如果设置完成后不发送**保存设置**命令，则断电后这些设置都将消失。

2.22 恢复出厂设置

发送命令：77 04 00 0E 12

标示符 (1byte)	数据长度 (1byte)	地址码 (1byte)	命令字 (1byte)	数据域 (0byte)	校验和 (1byte)
77	04		0E		

应答命令：

标示符 (1byte)	数据长度 (1byte)	地址码 (1byte)	命令字 (1byte)	数据域 (1byte)	校验和 (1byte)
77			8E	00: 设置成功 FF: 设置失败	

CAN 通讯协议

通信协议：

1. SDO 报文：SDO 请求、应答报文总是包括 8 个字节，其中数据字节不够的就在后面补 0。

Write Object 请求报文和应答报文的格式和内容如表 1 和表 2 所示：发送第一字节 0x22 表示写入命令，返回第一字节 0x60 表示写成功。Node_ID 为 CAN 通信节点号，Index_LSB 为字典索引低字节，Index_MSB 为字典索引高字节，Sub_index 为子索引。

1) 修改节点号 (Node_ID=0x01 ~ 0x7F)，默认节点号 (Node_ID) 为 0x05

CAN-ID	第一字节	第二字节	第三字节	第四字节	第五字节	第六字节	第七字节	第八字节
0x600+ 0x05	0x22	0x10	0x10	0x00	Node_ID	0x00	0x00	0x00

表 1 SDO 请求报文格式

CAN-ID	第一字节	第二字节	第三字节	第四字节	第五字节	第六字节	第七字节	第八字节
0x580+ 0x05	0x60	0x10	0x10	0x00	0x00	0x00	0x00	0x00

表 2 SDO 应答报文格式

注：如控制器发送 CAN-ID=0x600+0x05(默认)，发送数据：22 10 10 00 10 00 00 00

传感器返回 CAN-ID=0x580+0x05 (默认)，返回数据：60 10 10 00 00 00 00 00 重新上电之后接收到帧 ID 为 0x590(0x580+0x10)，表示帧 ID 修改成功。

2) 设置 CAN 波特率

CAN-ID	第一字节	第二字节	第三字节	第四字节	第五字节	第六字节	第七字节	第八字节
0x600+ 0x05	0x22	0x20	0x10	0x00	Baud	0x00	0x00	0x00

表 3 SDO 请求报文格式

CAN-ID	第一字节	第二字节	第三字节	第四字节	第五字节	第六字节	第七字节	第八字节
0x580+ 0x05	0x60	0x20	0x10	0x00	0x00	0x00	0x00	0x00

表 4 SDO 应答报文格式

注：第五字节(Baud)为 0x01、0x02、0x03、0x04。其中 0x01 代表设置波特率 500K bps，0x02 代表设置波特率 250K bps，0x03 代表设置波特率 125K bps，0x04 代表设置波特率 100K bps，默认波特率为 250K bps，发送此命令并收到返回的数据后，传感器需重新上电，波特率修改才能成功。

3) 设置 PDO 为定点模式还是浮点模式输出

CAN-ID	第一字节	第二字节	第三字节	第四字节	第五字节	第六字节	第七字节	第八字节
0x600+ 0x05	0x22	0x80	0x10	0x00	模式	0x00	0x00	0x00

表 5 SDO 请求报文格式

CAN-ID	第一字节	第二字节	第三字节	第四字节	第五字节	第六字节	第七字节	第八字节
0x580+ 0x05	0x60	0x80	0x10	0x00	0x00	0x00	0x00	0x00

表 6 SDO 应答报文格式

注：第五字节为 0x00、0x01。其中 0x00 代表浮点模式，0x01 代表定点模式。

4) 设置心跳频率

CAN-ID	第一字节	第二字节	第三字节	第四字节	第五字节	第六字节	第七字节	第八字节
0x600+ 0x05	0x22	0x17	0x10	0x00	Freq	0x00	0x00	0x00

表 7 SDO 请求报文格式 发送设置心跳频率命令

CAN-ID	第一字节	第二字节	第三字节	第四字节	第五字节	第六字节	第七字节	第八字节
0x580+ 0x05	0x60	0x17	0x10	0x00	0x 00	0x00	0x00	0x00

表 8 SDO 应答报文格式 确认接收

注：Freq 无符号 8 位整数，心跳发送频率为：100ms*(N+1)，默认 N=9，即默认心跳频率为 1s。

5) 设置 PDO 输出频率

CAN-ID	第一字节	第二字节	第三字节	第四字节	第五字节	第六字节	第七字节	第八字节
0x600+0x05	0x22	0x00	0x62	0x00	Type	0x00	0x00	0x00

表 1-7 SDO 请求报文格式

CAN-ID	第一字节	第二字节	第三字节	第四字节	第五字节	第六字节	第七字节	第八字节
0x580+0x05	0x60	0x00	0x62	0x00	0x 00	0x00	0x00	0x00

表 1-8 SDO 应答报文格式

注：0x01: 5Hz Data Rate 0x02: 10Hz Data Rate 0x03: 20Hz Data Rate
 0x04: 25Hz Data Rate 0x05: 50Hz Data Rate 0x06: 100Hz Data Rate

6) 启动过程数据对象 PDO(Process Data Object)

CAN-ID	第一字节	第二字节
0x000	0x01	0x00

7) 停止 PDO

CAN-ID	第一字节	第二字节
0x000	0x02	0x00

8) 心跳输出

当有 PDO 输出时，心跳输出 0x05，当没有 PDO 输出时，心跳输出 0x04。

CAN-ID	第一字节
0x700+Node_ID	0x04/0x05

2. 产品的过程数据对象 PDO：

传感器上电并设置 PDO 输出频率后，五条报文轮流按照设置的 PDO 输出频率发送，报文格式如下：
 读取 X 轴倾角(或俯仰角)，读取 Y 轴倾角(或横滚角)

CAN-ID	第一字节	第二字节	第三字节	第四字节	第五字节	第六字节	第七字节	第八字节
0x180+Node_ID	01H	02H	03H	04H	05H	06H	07H	08H

X 轴倾角和 Y 轴倾角为浮点数，浮点数的存储方式为 little Endian，分别占 4 个字节，其中 1-4 字节

表示 X 轴倾角，5-8 字节为 Y 轴倾角，角度的单位是度。

读取 Z 轴倾角(或航向角)，读取 X 轴加速度值，其中 1-4 字节表示 Z 轴倾角(或航向角)，5-8 字节为 X 轴加速度值。

CAN-ID	第一字节	第二字节	第三字节	第四字节	第五字节	第六字节	第七字节	第八字节
0x280+Node_ID	01H	02H	03H	04H	05H	06H	07H	08H

读取 Y 轴加速度和 Z 轴加速度，其中 1-4 字节表示 Y 轴加速度，5-8 字节为 Z 轴加速度。

CAN-ID	第一字节	第二字节	第三字节	第四字节	第五字节	第六字节	第七字节	第八字节
0x380+Node_ID	01H	02H	03H	04H	05H	06H	07H	08H

加速度的单位是重力加速度 g。

读取 X 轴角速度和 Y 轴角速度，其中 1-4 字节表示 X 轴角速度，5-8 字节为 Y 轴角速度，如果没有角速度，则可以忽略。

CAN-ID	第一字节	第二字节	第三字节	第四字节	第五字节	第六字节	第七字节	第八字节
0x480+Node_ID	01H	02H	03H	04H	05H	06H	07H	08H

角速度的单位是度/秒。

读取 Z 轴角速度和 X 轴磁传感器读数，其中 1-4 字节表示 Z 轴角速度，5-8 字节为 X 轴磁传感器读数。

CAN-ID	第一字节	第二字节	第三字节	第四字节	第五字节	第六字节	第七字节	第八字节
0x1C0+Node_ID	01H	02H	03H	04H	05H	06H	07H	08H

读取 Y 轴磁传感器读数和 Z 轴磁传感器读数，其中 1-4 字节表示 Y 轴磁传感器读数，5-8 字节为 Z 轴磁传感器读数。磁传感器的读数已当地磁场北向分量归一化。即读取的值如果为 1，则磁场大小约为 0.5 高斯。

CAN-ID	第一字节	第二字节	第三字节	第四字节	第五字节	第六字节	第七字节	第八字节
0x2C0+Node_ID	01H	02H	03H	04H	05H	06H	07H	08H

MODBUS RTU 通讯协议

该协议支持查询当前罗盘的 Pitch，Roll 和 Heading 角度。支持 Modbus RTU 协议的罗盘默认的地

址为 1。Modbus RTU 的校验和为 CRC16 校验。具体命令如下：

发送命令：01 03 00 04 00 06 84 09

设备地址 (1byte)	功能码 (1byte)	数据地址 (2byte)	数据长度 (2byte)	校验和(CRC16) (2byte)
01	03	00 04	00 06	84 09

应答命令：01 03 0C 10 26 80 00 00 33 65 00 03 13 71 00 3F 08

设备地址 (1byte)	功能码 (1byte)	数据长度 (1byte)	数据长度 (12byte)	校验和(CRC16) (2byte)
01	03	0C		

其中 10 26 80 00 00 33 65 00 03 13 71 00 这 12 个字节代表 Pitch, Roll 和 Heading 角度值，每个角度占用 4 个字节，最后一个字节为 0x00，前三个字节为压缩 BCD 编码。示例中表示的角度为：
-26.8°，33.65°，313.71°。

生产执行标准参考

- 企业质量体系标准：ISO9001:2008 标准（认证号：NOA169859）
- 倾角传感器生产标准：GB/T 191 SJ 20873-2003 倾斜仪、水平仪通用规范
- 倾角传感器计量院校准标准：JJF1119-2004 电子水平仪校准规范
- 摆式加速度计主要精度指标评定方法：QJ 2402-1992
- 光纤陀螺仪测试方法：GJB 2426A-2004
- 电磁抗干扰试验标准：GB/T 17626
- 产品环境试验检测标准：GJB150

无锡慧联信息科技有限公司 • 江苏省无锡市惠山区堰新路 311 号科创园 3 号楼 6 层
电话：0510-83880511 邮箱：sales@witlink.cn